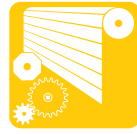


# Roll-tec®

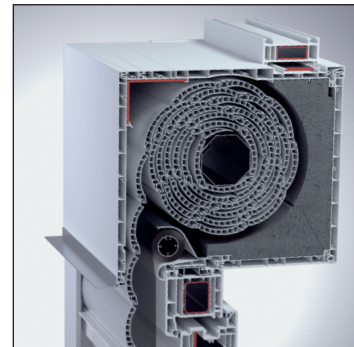


**Vorbausysteme**

# Systeme für jede Anforderung

## Rollladenaufsatzelemente

Drei Kastengrößen für energiebewusste Sanierung und Neubau: Die passende Lösung für jede Bausituation mit nur einem System. Leicht zugängliche Revisionsblenden, wahlweise innen oder unten. Für alle Bedienarten: Gurtzug, Kurbelbetrieb und Elektroantrieb. Bedienungsfreundlicher Insektenschutz (auch nachrüstbar). Der Aufsatzkasten bietet zudem die Möglichkeit, neben dem klassischen Rollladen auch Raffstore-Systeme zu integrieren.



## Neubau-Aufsatzkasten

Ein System für nahezu alle Mauerwerksbauten und jede Einbauvariante. Lieferbar in den Größen 24, 30 und 36 cm und als Sonderform für den Klinkerbau. Hervorragende Schalldämmeigenschaften und optimale Wärmedämmung zeichnen diesen Kasten ebenso aus wie die einfache und schnelle Befestigung zum Fenster. Auch dieses System bietet die Möglichkeit, neben dem klassischen Rollladen ein Raffstore zu integrieren. Bedienungsfreundlicher Insektenschutz ist ebenfalls möglich.



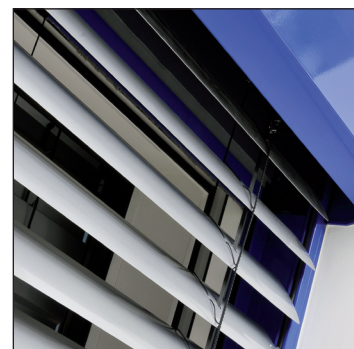
## Vorbaulemente

Vorbaurolladensysteme sind nicht nur optisch äußerst ansprechend, sondern dienen auch der Energieeinsparung. Mit einem umfangreichen Blendensystem lässt sich jedes Vorbaulement nach funktionalen und optischen Ansprüchen zusammenstellen. Die rollgeformten oder stranggepressten Blenden sind gleichermaßen für Neubau oder Altbausanierung geeignet. Vom eckigen Vorbaulement über den Rundkasten bis hin zu Unterputzsystemen: Blenden und Blendkappen zeichnen sich durch hochwertige Aluminiumlegierungen und stabile Wandstärken aus, die witterungsbeständig beschichtet sind.



## Raffstore

Wenn statt eines Rollladens ein modernes Raffstoresystem montiert werden soll, sind hierfür nur wenige Zusatzteile erforderlich. Viele Gleichteile des Rollladensystems, ob Aufsatz-, oder Vorbaulement lassen sich problemlos verbauen. Das garantiert eine schnelle und leichte Verarbeitung. Wahlweise lassen sich Kurbel- oder Elektroantrieb einsetzen.

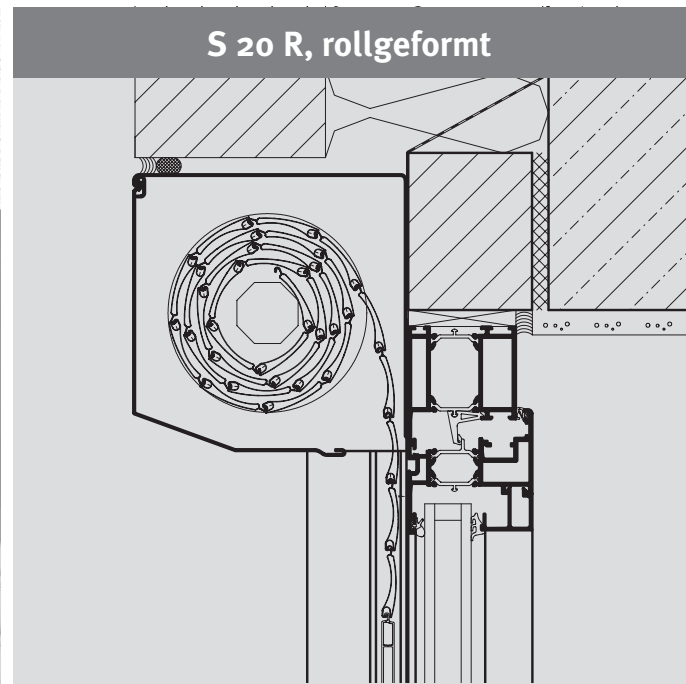


## Inhalt

<b>Vorbaulemente</b>	<b>20°</b>	<b>04 – 08</b>
<b>Vorbaulemente</b>	<b>20° Putzträger</b>	<b>09 – 11</b>
<b>Vorbaulemente</b>	<b>90° Putzträger</b>	<b>12 – 14</b>
<b>Vorbaulemente</b>	<b>Rund</b>	<b>15 – 19</b>
<b>Vorbaulemente</b>	<b>Raffstore</b>	<b>20 – 21</b>
<b>Vorbaulemente</b>	<b>Führungsschienen</b>	<b>22 – 24</b>
<b>Vorbaulemente</b>	<b>Montage/Bedienung</b>	<b>25 – 34</b>
<b>Mindestelementbreiten</b>	<b>mit eingebauten Motoren</b>	<b>35</b>
<b>Rollladenpanzer</b>		<b>36 – 37</b>
<b>Windlasttabelle</b>	<b>Rollladen</b>	<b>38</b>
<b>Allg. Geschäftsbedingungen</b>		<b>39</b>



**Vorbauelemente Standard 20° rollgeformt / stranggepresst**



**Mit den eckigen Blendensystemen verfügt der Planer über zwei bewährte Vorbauelementensysteme die sich für vielseitige Einbaumöglichkeiten eignen.**

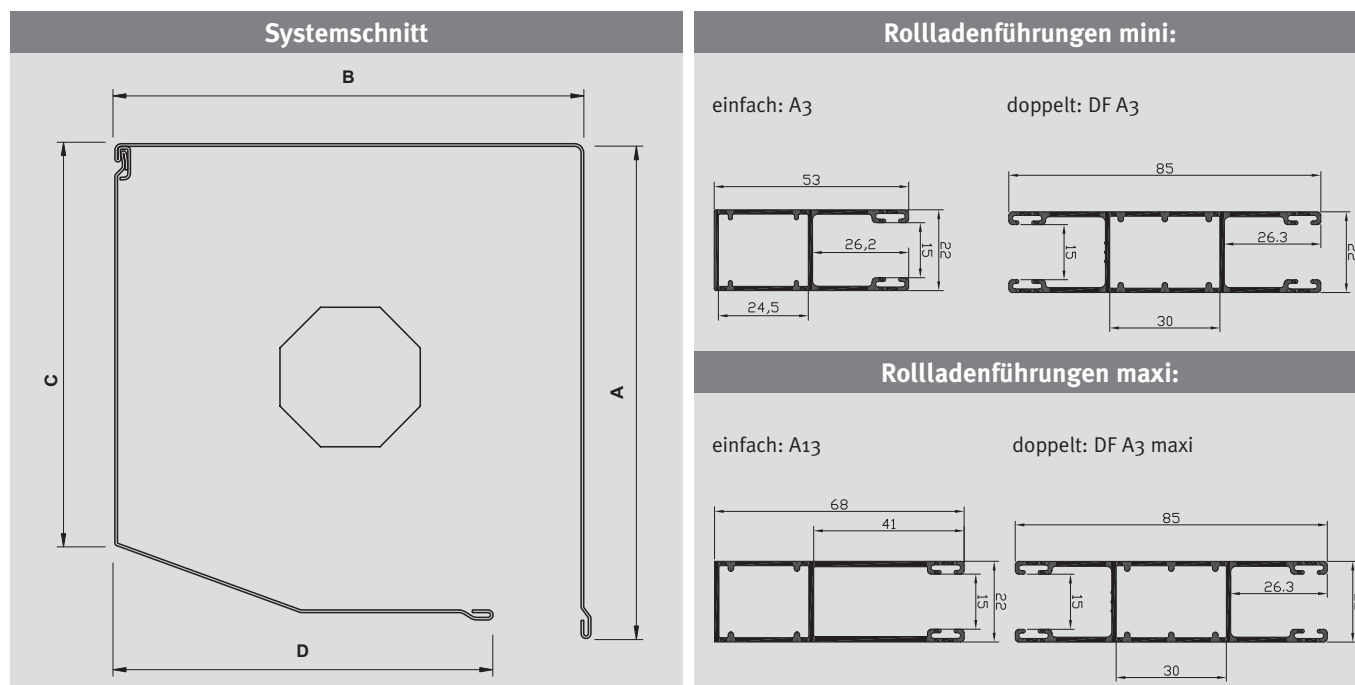
**S 20 R, rollgeformt  
S 20 S, stranggepresst**

Kasten- bezeichnung
138er
165er
180er
205er

Standardfarbe rollgeformt: weiß, braun  
Standardfarbe stranggepresst: weiß  
Als Sonderfarben sind alle RAL-Farben lieferbar.

Maximale Einsatzbreite für rollgeformte Blenden 2500 mm, ab dieser Breite wird eine stranggepresste Blende empfohlen. Stranggepresste Elemente sind rückseitig offen, ab 3500 mm rückseitig geschlossen (empfohlen).  
Unbedingt maximale Einsatzgrößen Breite u. Höhe für die jeweiligen Rollladenstäbe beachten!  
Übersetzungsgetriebe erst ab 165er Kastengröße möglich.  
Bei Elementen mit E-Motor wird eine 60er Welle eingesetzt.  
Bei starren Verbindern/Hochschiebeschutz müssen 10 cm von der max. Elementhöhe abgezogen werden. Starre Verbinder werden generell bei Motoren Altron Almo, Somfy Ilmo und Somfy Oximo RTS eingesetzt.  
Die Einsatzgröße für Elemente mit integriertem Insektenschutz beträgt einschl. Kasten max. Breite 1500 mm und max. Höhe 2400 mm.



**Vorbauelemente Standard 20° rollgeformt**


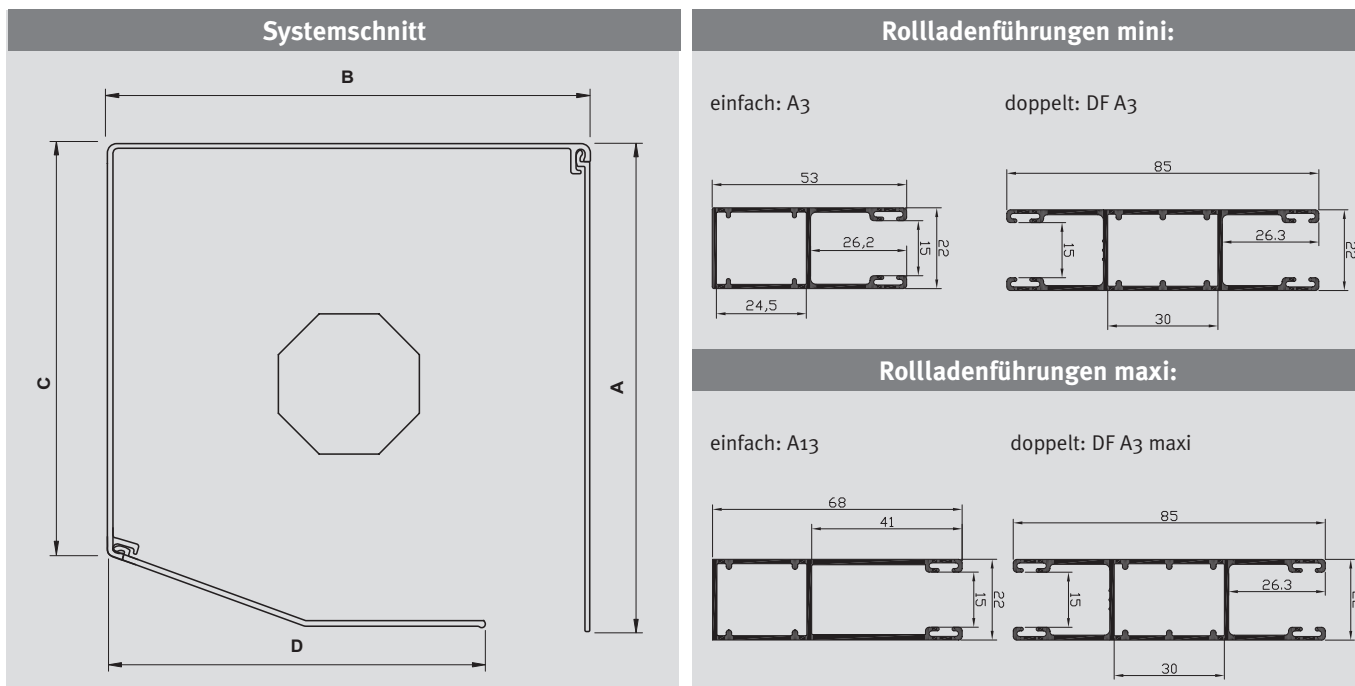
Kastenbezeichnung	A mm	B mm	C mm	D mm
138er	138	136	115	99
165er	167	165	142	128
180er	182	181	153	143
205er	206	207	175	170

**Maximale Elementhöhen einschließlich Kasten (Maße in mm)**

Kastenbezeichnung	Achkantwelle	RT 370 PVC 37 x 8	RT 380 Alu 37 x 7,6	RT 520 PVC 52 x 14	RT 510 Alu 52 x 13
138er	40er Welle	1475	1585	-	-
138er	60er Welle	1360	1320	-	-
165er	40er Welle	2280	2390	-	-
165er	60er Welle	2200	2280	1565	1450
180er	40er Welle	3150	3330	-	-
180er	60er Welle	3035	3255	2000	1950
205er	40er Welle	4200	4465	-	-
205er	60er Welle	4090	4280	2560	2530



## Vorbauelemente Standard 20° stranggepresst Revision unten (Rückseitig geschlossen optional)



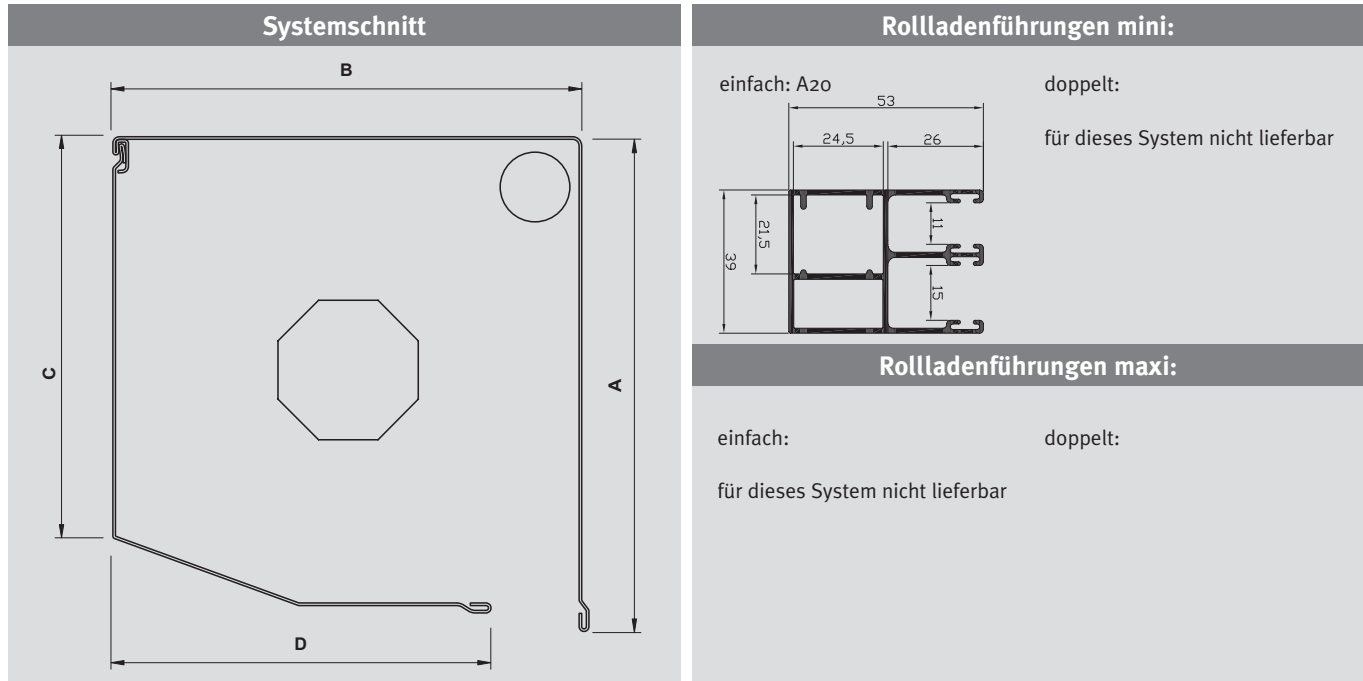
Kastenbezeichnung	A mm	B mm	C mm	D mm
138er	139	139	117	99
165er	167	168	145	126
180er	183	184	156	144
205er	209	208	171	164

### Maximale Elementhöhen einschließlich Kasten (Maße in mm)

Kastenbezeichnung	Achkantwelle	RT 370 PVC 37 x 8	RT 380 Alu 37 x 7,6	RT 520 PVC 52 x 14	RT 510 Alu 52 x 13
138er	40er Welle	1475	1585	-	-
138er	60er Welle	1360	1320	-	-
165er	40er Welle	2260	2390	-	-
165er	60er Welle	2150	2240	1565	1450
180er	40er Welle	3150	3250	-	-
180er	60er Welle	3035	3255	2000	1950
205er	40er Welle	4200	4465	-	-
205er	60er Welle	4090	4280	2560	2530



## Vorbauelemente Standard 20° rollgeformt mit integriertem Insektenschutz



Kastenbezeichnung	A mm	B mm	C mm	D mm
165er	167	165	142	128
180er	182	181	153	143
205er	206	207	175	170

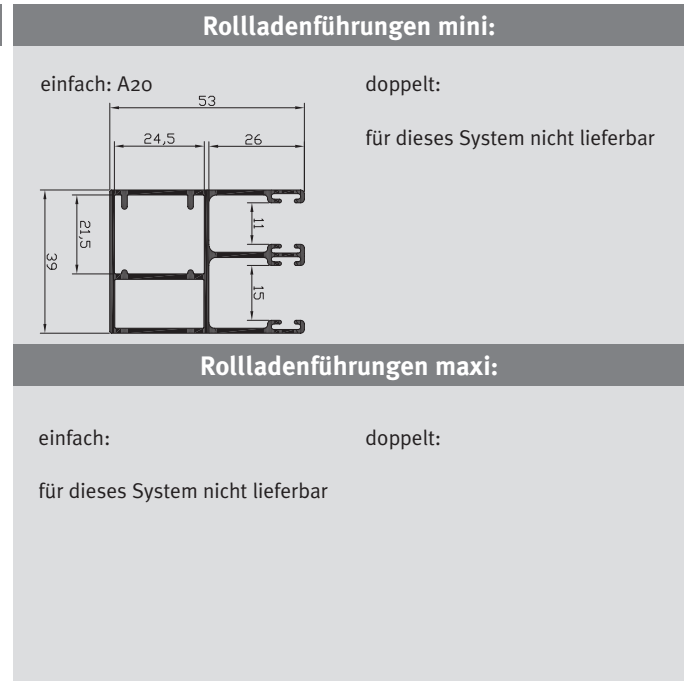
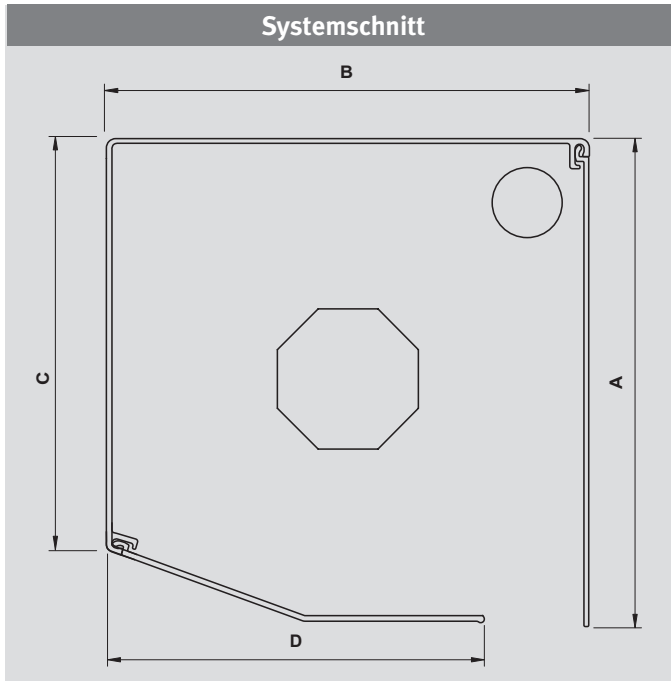
### Maximale Elementhöhen einschließlich Kasten (Maße in mm)

Kastenbezeichnung	Achkantwelle	RT 370 PVC 37 x 8	RT 380 Alu 37 x 7,6	RT 520 PVC 52 x 14	RT 510 Alu 52 x 13
165er	40er Welle	1615	1725	-	-
165er	60er Welle	1500	1350	-	-
180er	40er Welle	2355	2255	-	-
180er	60er Welle	2240	2115	-	-
205er	40er Welle	2400	2400	-	-
205er	60er Welle	2400	2400	-	-





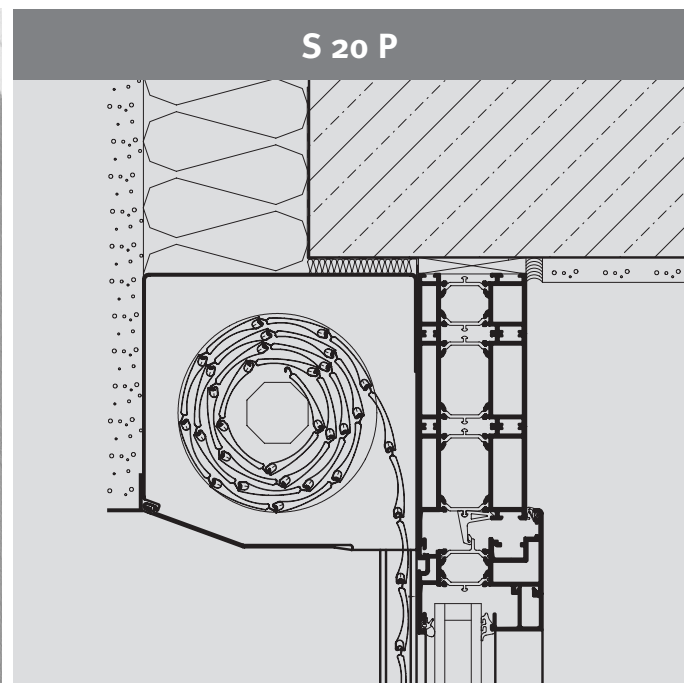
## Vorbaulemente Standard 20° stranggepresst mit integriertem Insektenschutz Revision unten (Rückseitig geschlossen optional)



Kastenbezeichnung	A mm	B mm	C mm	D mm
165er	167	168	145	126
180er	183	184	156	144

### Maximale Elementhöhen einschließlich Kasten (Maße in mm)

Kastenbezeichnung	Achtkantwelle	RT 370 PVC 37 x 8	RT 380 Alu 37 x 7,6	RT 520 PVC 52 x 14	RT 510 Alu 52 x 13
165er	40er Welle	1615	1725	-	-
165er	60er Welle	1500	1350	-	-
180er	40er Welle	2355	2255	-	-
180er	60er Welle	2240	2035	-	-

**Vorbauelemente 20° stranggepresst Putzträger**


**Optisch unauffällig und formstabil verbindet das Unterputzsystem elegante Optik mit den Vorzügen der Vorbauelemente. Es bestehen keine Wärmebrücken, die einfache Montage erfolgt ohne Beschädigungen der Innenräume oder Störung der Bewohner, darüber hinaus ist der Rolladen im Wartungs- oder Reparaturfall jederzeit von außen zugänglich.**

**S 20 P**

Kasten- bezeichnung
138er
165er
180er

Standardfarbe: weiß

Als Sonderfarben sind alle RAL-Farben lieferbar.

Maximale Einsatzbreite 3500 mm.

Stranggepresste Elemente sind rückseitig offen, ab 3500 mm rückseitig geschlossen.

Unbedingt maximale Einsatzgrößen Breite u. Höhe für die jeweiligen Rolladenstäbe beachten!

Übersetzungsgetriebe erst ab 165er Kastengröße möglich.

Bei Elementen mit E-Motor wird Standardmäßig eine 60er Welle eingesetzt.

Bei starren Verbindern/Hochschiebeschutz müssen 10 cm von der max. Elementhöhe abgezogen werden.

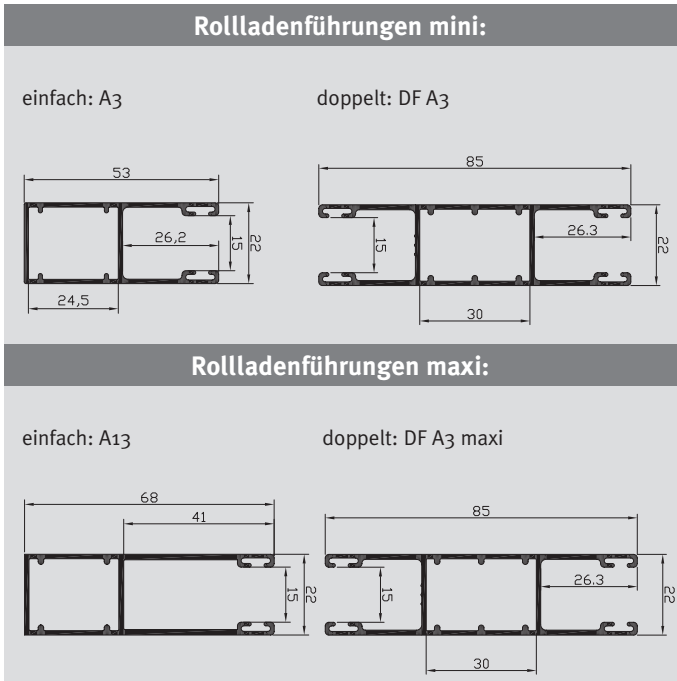
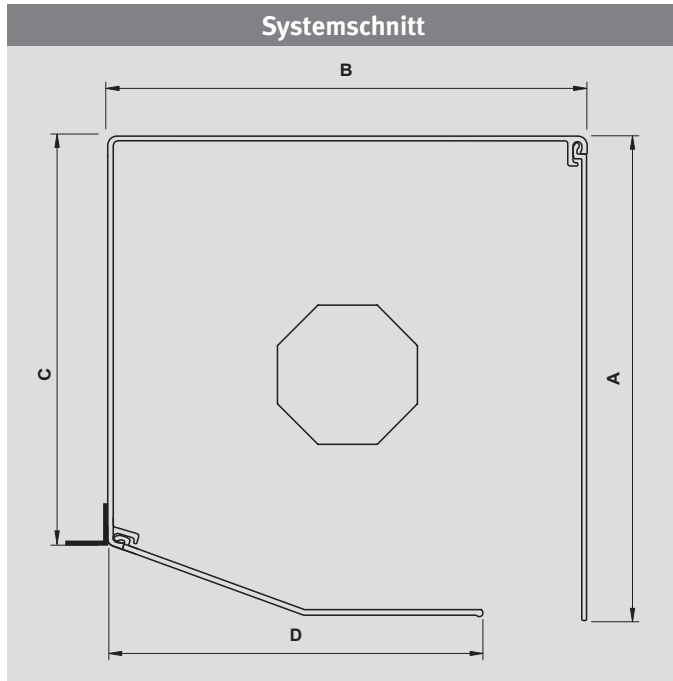
Starre Verbinder werden generell bei Motoren Altron Almo, Somfy Ilmo und Somfy Oximo RTS eingesetzt.

Die Einsatzgröße für Elemente mit integriertem Insektenschutz beträgt einschl. Kasten

max. Breite 1500 mm und max. Höhe 2400 mm.



## Vorbauelemente 20° stranggepresst Putzträger (Rückseitig geschlossen optional)

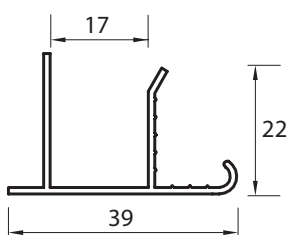


Kastenbezeichnung	A mm	B mm	C mm	D mm
138er	139	139	120	99
165er	167	168	148	126
180er	183	184	159	144

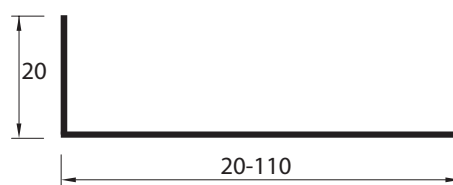
### Maximale Elementhöhen einschließlich Kasten (Maße in mm)

Kastenbezeichnung	Achkantwelle	RT 370 PVC 37 x 8	RT 380 Alu 37 x 7,6	RT 520 PVC 52 x 14	RT 510 Alu 52 x 13
137er	40er Welle	1475	1585	-	-
137er	60er Welle	1360	1280	-	-
165er	40er Welle	2260	2390	-	-
165er	60er Welle	2150	2240	1565	1450
180er	40er Welle	3150	3310	-	-
180er	60er Welle	3035	3185	2000	1950

### Putzträgerprofil PS-15



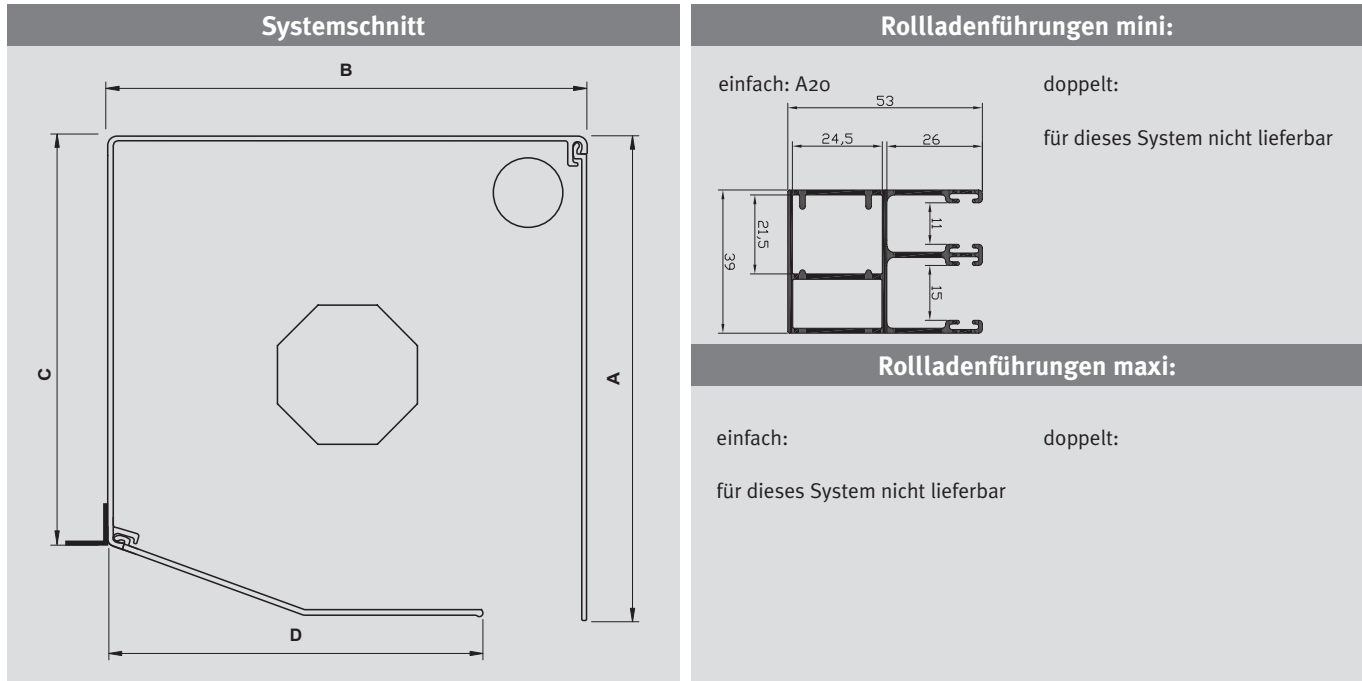
### Putzträgerwinkel von 20-110 mm







## Vorbaulemente 20° stranggepresst Putzträger mit integriertem Insektenschutz (Rückseitig geschlossen optional)

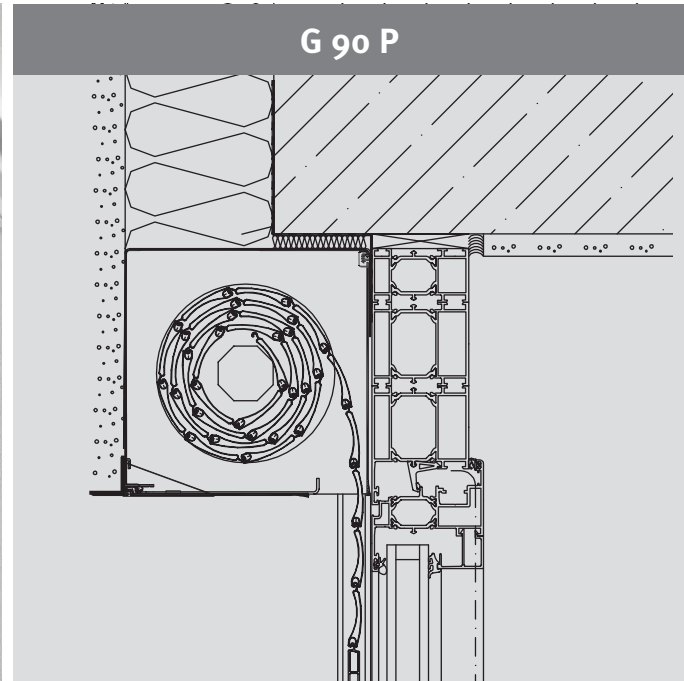


Kastenbezeichnung	A mm	B mm	C mm	D mm
165er	167	168	145	126
180er	183	184	156	144

### Maximale Elementhöhen einschließlich Kasten (Maße in mm)

Kastenbezeichnung	Achtkantwelle	RT 370 PVC 37 x 8	RT 380 Alu 37 x 7,6	RT 520 PVC 52 x 14	RT 510 Alu 52 x 13
165er	40er Welle	1615	1725	-	-
165er	60er Welle	1500	1350	-	-
180er	40er Welle	2355	2255	-	-
180er	60er Welle	2240	2035	-	-

**Vorbaulemente 90° rollgeformt Putzträger / Revisionsblende stranggepresst**



**Optisch unauffällig und formstabil verbindet das Unterputzsystem elegante Optik mit den Vorzügen der Vorbaulemente. Es bestehen keine Wärmebrücken, die einfache Montage erfolgt ohne Beschädigungen der Innenräume oder Störung der Bewohner, darüber hinaus ist der Rolladen im Wartungs- oder Reparaturfall jederzeit von außen zugänglich.**

**G 90 P**

Kasten- bezeichnung
138er
165er
180er

Standardfarbe: weiß  
Als Sonderfarben sind alle RAL-Farben lieferbar.

Maximale Einsatzbreite 3500 mm.

Unbedingt maximale Einsatzgrößen Breite u. Höhe für die jeweiligen Rollladenstäbe beachten!  
Übersetzungsgetriebe erst ab 165er Kastengröße möglich.

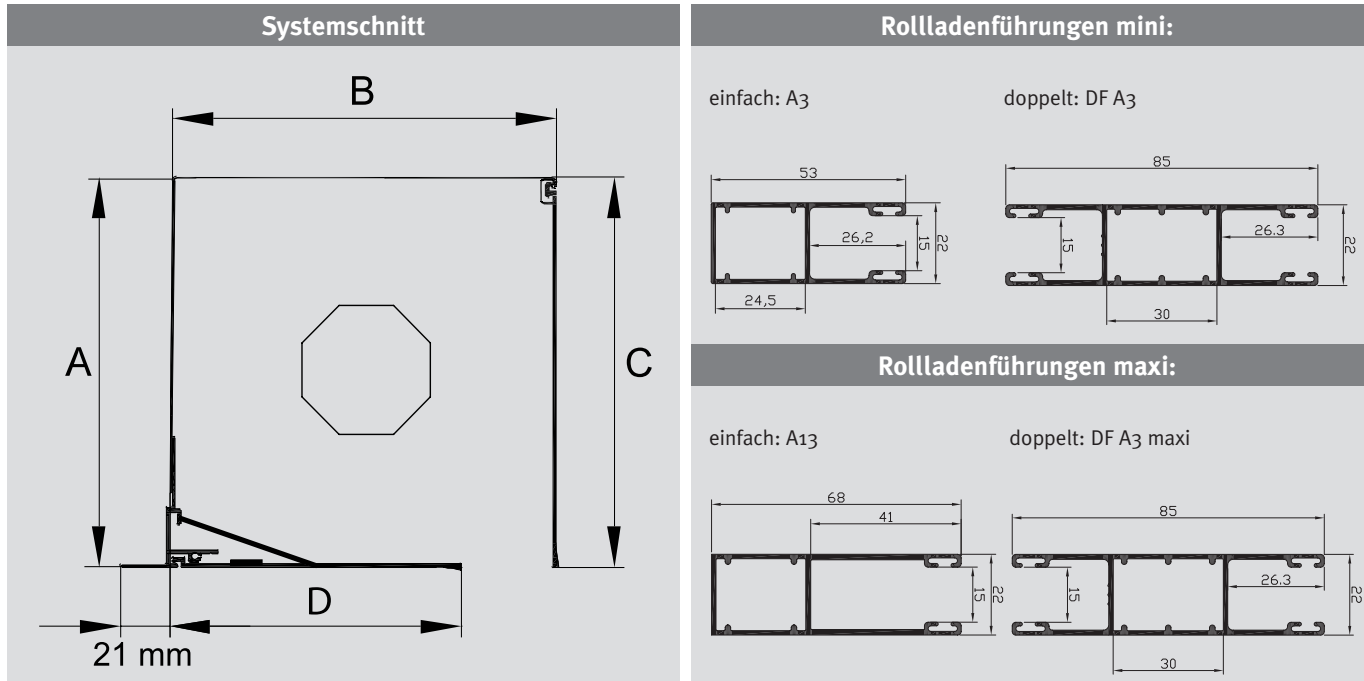
Bei Elementen mit E-Motor wird Standardmäßig eine 60er Welle eingesetzt.

Bei starren Verbindern/Hochschiebeschutz müssen 10 cm von der max. Elementhöhe abgezogen werden. Starre Verbinder werden generell bei Motoren Altron Almo, Somfy Ilmo und Somfy Oximo RTS eingesetzt.

Die Einsatzgröße für Elemente mit integriertem Insektenschutz beträgt einschl. Kasten max. Breite 1500 mm und max. Höhe 2400 mm.



## Vorbaulemente 90° rollgeformt Putzträger / Revisionsblende stranggepresst mit Putzwinkel PS-V 90° (21 mm)

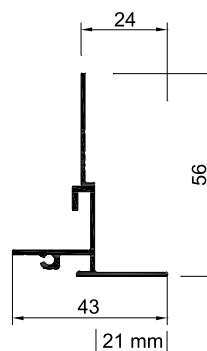


Kastenbezeichnung	A mm	B mm	C mm	D mm
137er	139	138	139	105
165er	169	166	169	130
180er	182	182	182	143

### Maximale Elementhöhen einschließlich Kasten (Maße in mm)

Kastenbezeichnung	Achkantwelle	RT 370 PVC 37 x 8	RT 380 Alu 37 x 7,6	RT 520 PVC 52 x 14	RT 510 Alu 52 x 13
137er	40er Welle	1475	1585	-	-
137er	60er Welle	1360	1280	-	-
165er	40er Welle	2260	2390	-	-
165er	60er Welle	2150	2240	1565	1450
180er	40er Welle	3150	3310	-	-
180er	60er Welle	3035	3185	2000	1950

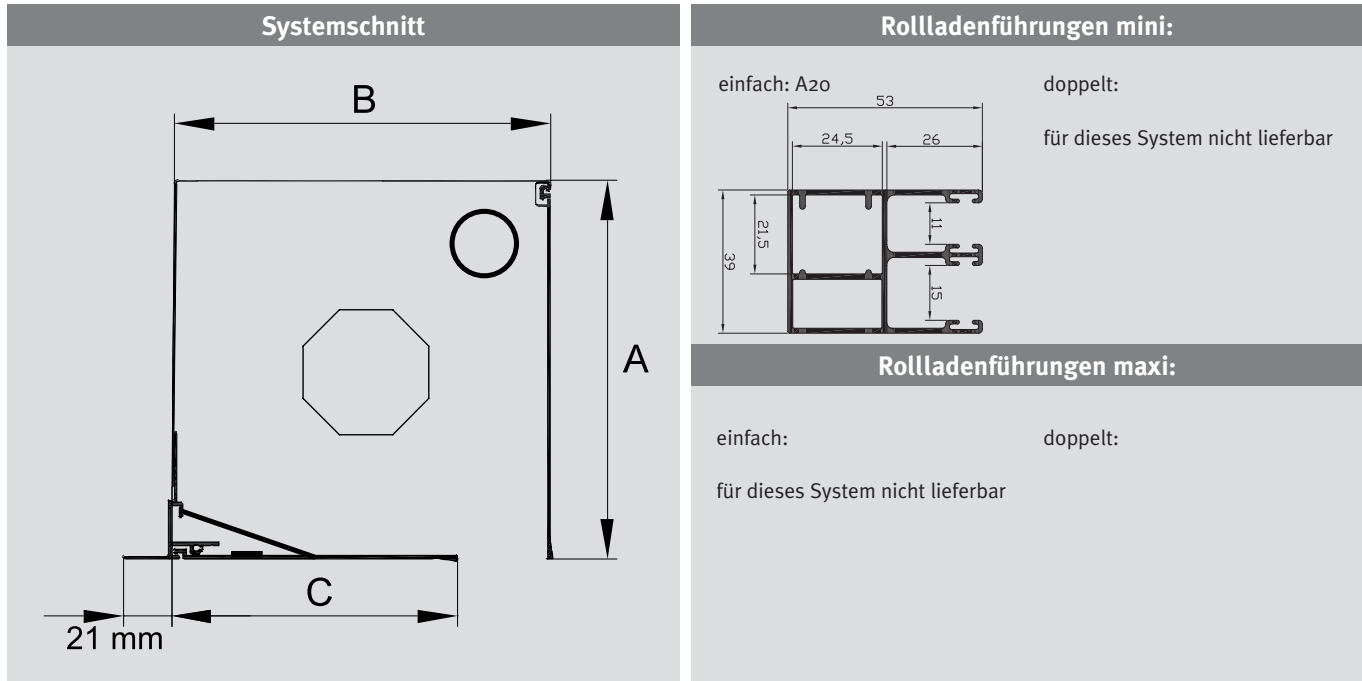
### Kastenanschlussprofil / Putzwinkel 21 mm







## Vorbaulemente 90° rollgeformt Putzträger, Putzträgerwinkel 21 mm und integriertem Insektenschutz

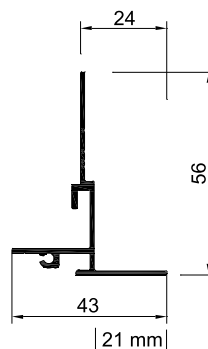


Kastenbezeichnung	A mm	B mm	C mm	D mm
165er	169	166	169	130
180er	182	182	182	143

### Maximale Elementhöhen einschließlich Kasten (Maße in mm)

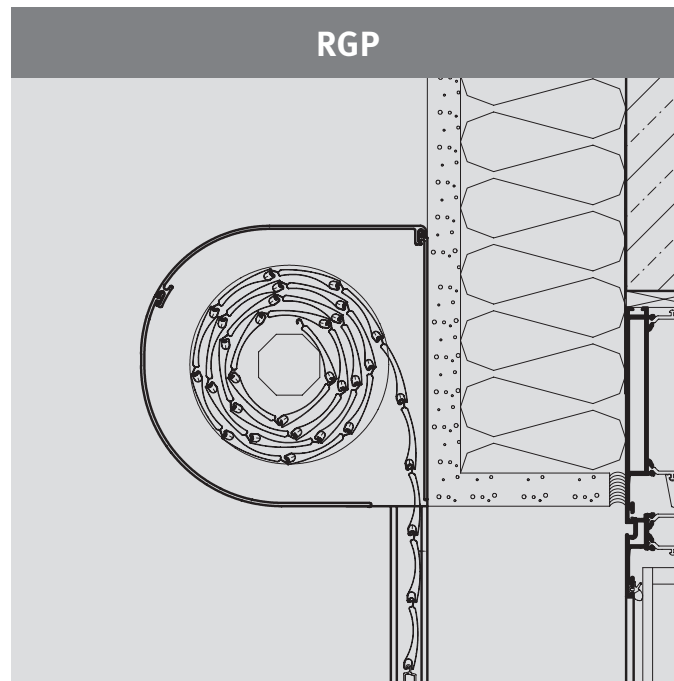
Kastenbezeichnung	Achskantwelle	RT 370 PVC 37 x 8	RT 380 Alu 37 x 7,6	RT 520 PVC 52 x 14	RT 510 Alu 52 x 13
165er	40er Welle	1615	1725	-	-
165er	60er Welle	1500	1350	-	-
180er	40er Welle	2355	2255	-	-
180er	60er Welle	2240	2035	-	-

### Kastenanschlussprofil / Putzwinkel 21 mm





## Vorbauelemente Rund rollgeformt / stranggepresst



Die Rundblende fügt sich harmonisch in den Gesamteindruck von Gebäuden ein, kann aber auch optische Akzente setzen. Durch clipsbare Zusatzprofile an den Führungsschienen kann die Rundoptik gezielt erweitert werden.

RGF  
RGP

Kasten- bezeichnung
138er
165er
180er
205er

Standardfarbe rollgeformt: weiß, braun  
Standardfarbe stranggepresst: weiß  
Als Sonderfarben sind alle RAL-Farben lieferbar.

Maximale Einsatzbreite für rollgeformte Blenden 2500 mm, ab dieser Breite wird eine stranggepresste Blende empfohlen. Stranggepresste Elemente sind rückseitig offen, ab 3500 mm rückseitig geschlossen.

Unbedingt maximale Einsatzgrößen Breite u. Höhe für die jeweiligen Rollladenstäbe beachten!

Übersetzungsgetriebe erst ab 165er Kastengröße möglich.

Bei Elementen mit E-Motor wird Standardmäßig eine 60er Welle eingesetzt.

Bei starren Verbindern/Hochschiebeschutz müssen 10 cm von der max. Elementhöhe abgezogen

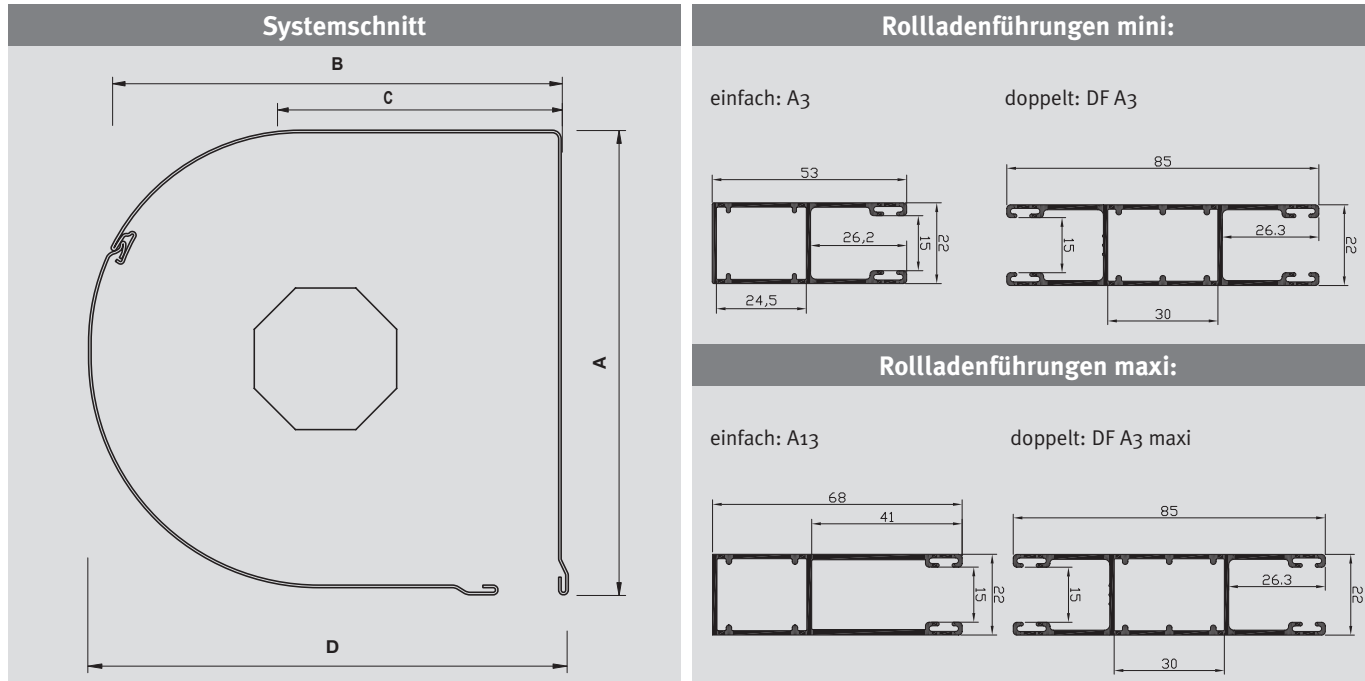
werden. Starre Verbinder werden generell bei Motoren Altron Almo, Somfy Ilmo und Somfy Oximo RTS eingesetzt.

Die Einsatzgröße für Elemente mit integriertem Insektenschutz beträgt einschl. Kasten

max. Breite 1500 mm und max. Höhe 2400 mm.



## Vorbaulemente Rund rollgeformt



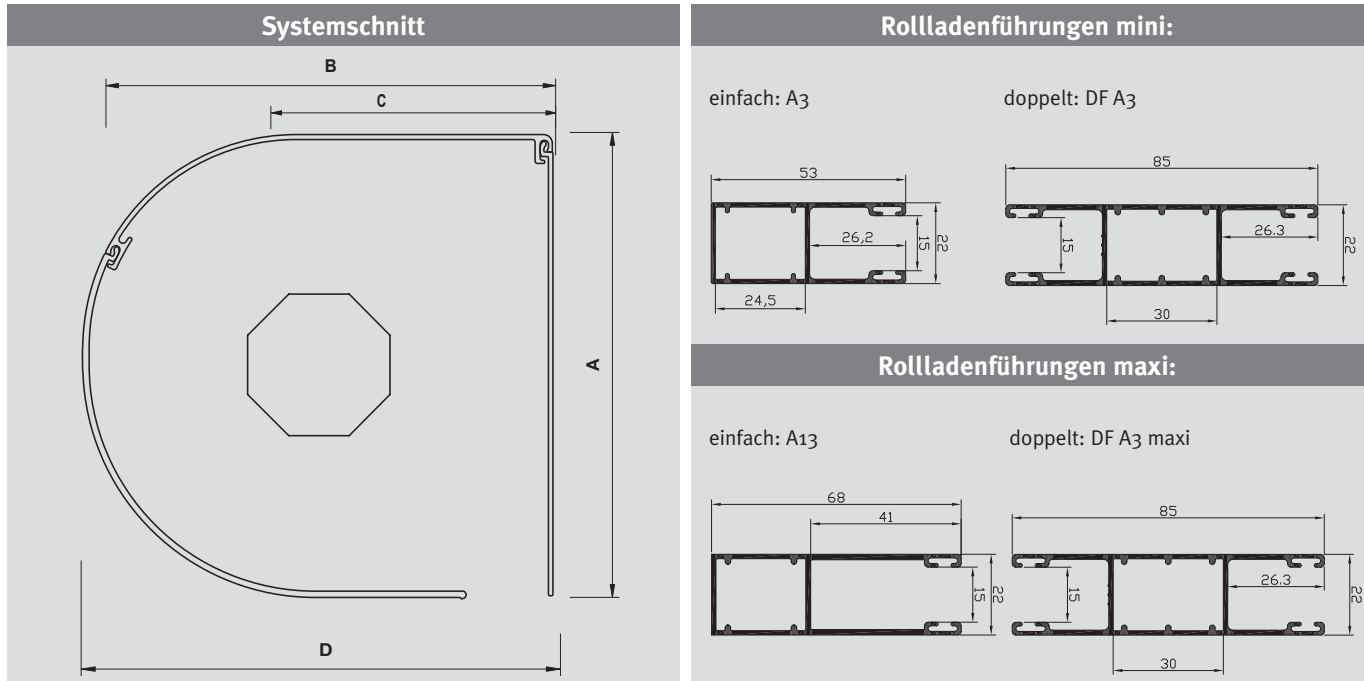
Kastenbezeichnung	A mm	B mm	C mm	D mm
138er	139	118	78	145
165er	167	143	92	173
180er	180	156	99	188
205er	206	179	113	215

## Maximale Elementhöhen einschließlich Kasten (Maße in mm)

Kastenbezeichnung	Achkantwelle	RT 370 PVC 37 x 8	RT 380 Alu 37 x 7,6	RT 520 PVC 52 x 14	RT 510 Alu 52 x 13
138er	40er Welle	1435	1510	-	-
138er	60er Welle	1320	1230	-	-
165er	40er Welle	2680	2870	-	-
165er	60er Welle	2565	2410	1565	1450
180er	40er Welle	3190	3405	-	-
180er	60er Welle	3065	3070	2000	1950
205er	40er Welle	4200	4465	-	-
205er	60er Welle	4090	4205	2560	2530



## Vorbaulemente Rund stranggepresst (Rückseitig geschlossen optional)



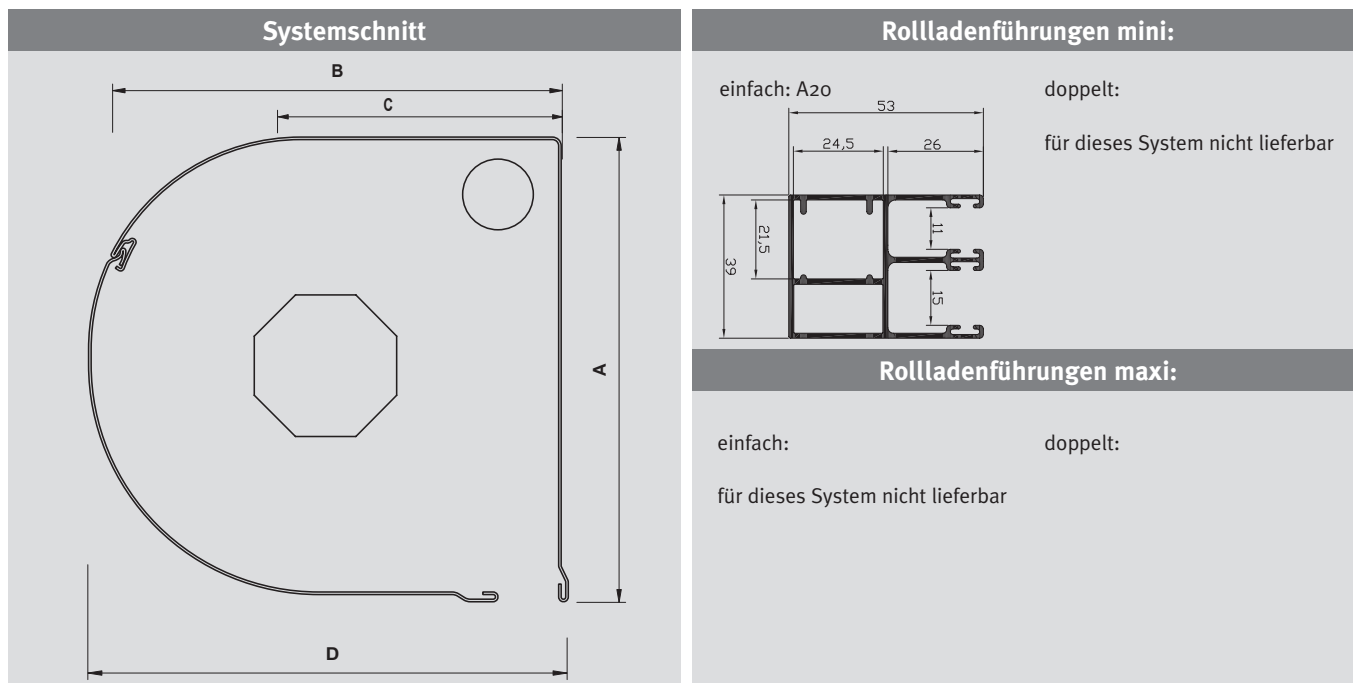
Kastenbezeichnung	A mm	B mm	C mm	D mm
138er	141	123	77	147
165er	168	146	92	175
180er	183	158	99	190
205er	209	183	115	219

### Maximale Elementhöhen einschließlich Kasten (Maße in mm)

Kastenbezeichnung	Achkantwelle	RT 370 PVC 37 x 8	RT 380 Alu 37 x 7,6	RT 520 PVC 52 x 14	RT 510 Alu 52 x 13
138er	40er Welle	1435	1510	-	-
138er	60er Welle	1320	1230	-	-
165er	40er Welle	2680	2870	-	-
165er	60er Welle	2565	2390	1565	1450
180er	40er Welle	3190	3405	-	-
180er	60er Welle	3075	3070	2000	1950
205er	40er Welle	4200	4465	-	-
205er	60er Welle	4090	4205	2560	2530



## Vorbauelemente Rund rollgeformt mit integriertem Insektenschutz



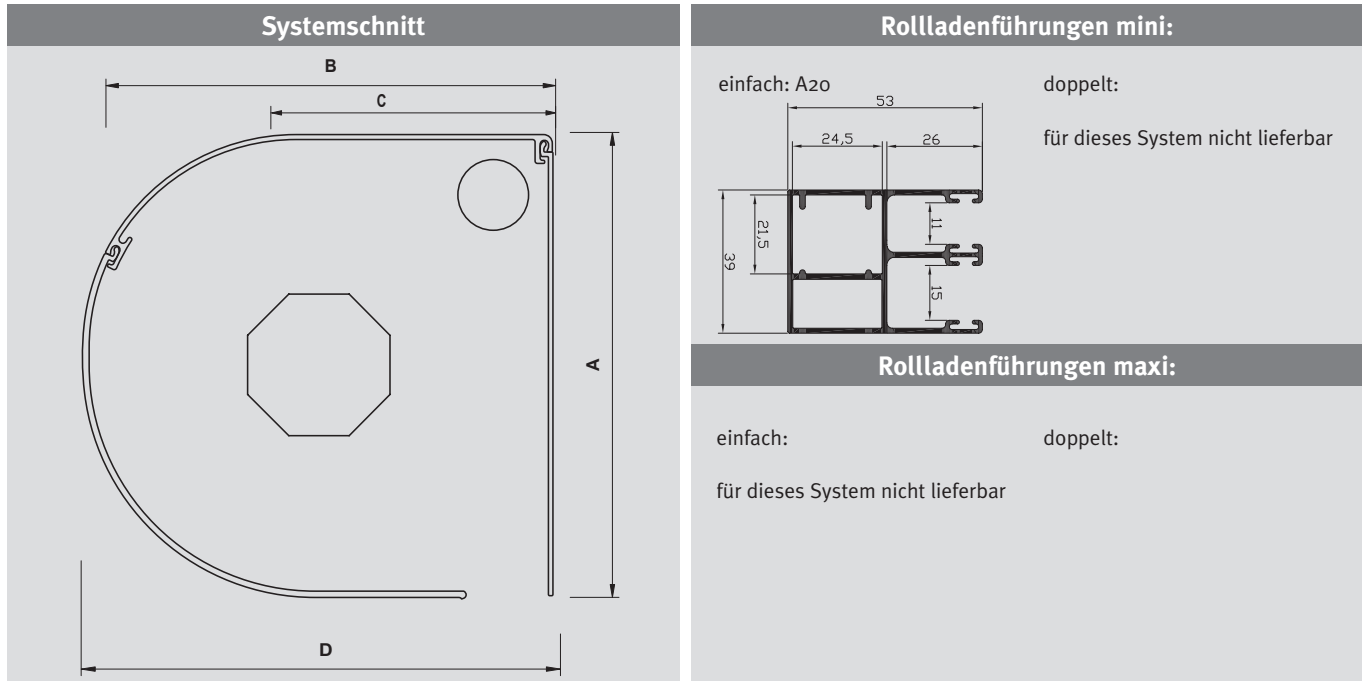
Kastenbezeichnung	A mm	B mm	C mm	D mm
165er	167	143	92	173
180er	180	156	99	188
205er	206	179	113	215

### Maximale Elementhöhen einschließlich Kasten (Maße in mm)

Kastenbezeichnung	Achkantwelle	RT 370 PVC 37 x 8	RT 380 Alu 37 x 7,6	RT 520 PVC 52 x 14	RT 510 Alu 52 x 13
165er	40er Welle	1615	1760	-	-
165er	60er Welle	1500	1550	-	-
180er	40er Welle	2400	2400	-	-
180er	60er Welle	2400	2400	-	-
205er	40er Welle	2400	2400	-	-
205er	60er Welle	2400	2400	-	-



## Vorbauelemente Rund stranggepresst mit integriertem Insektenschutz (Rückseitig geschlossen optional)



Kastenbezeichnung	A mm	B mm	C mm	D mm
165er	168	146	92	175
180er	183	158	99	190
205er	209	183	115	219

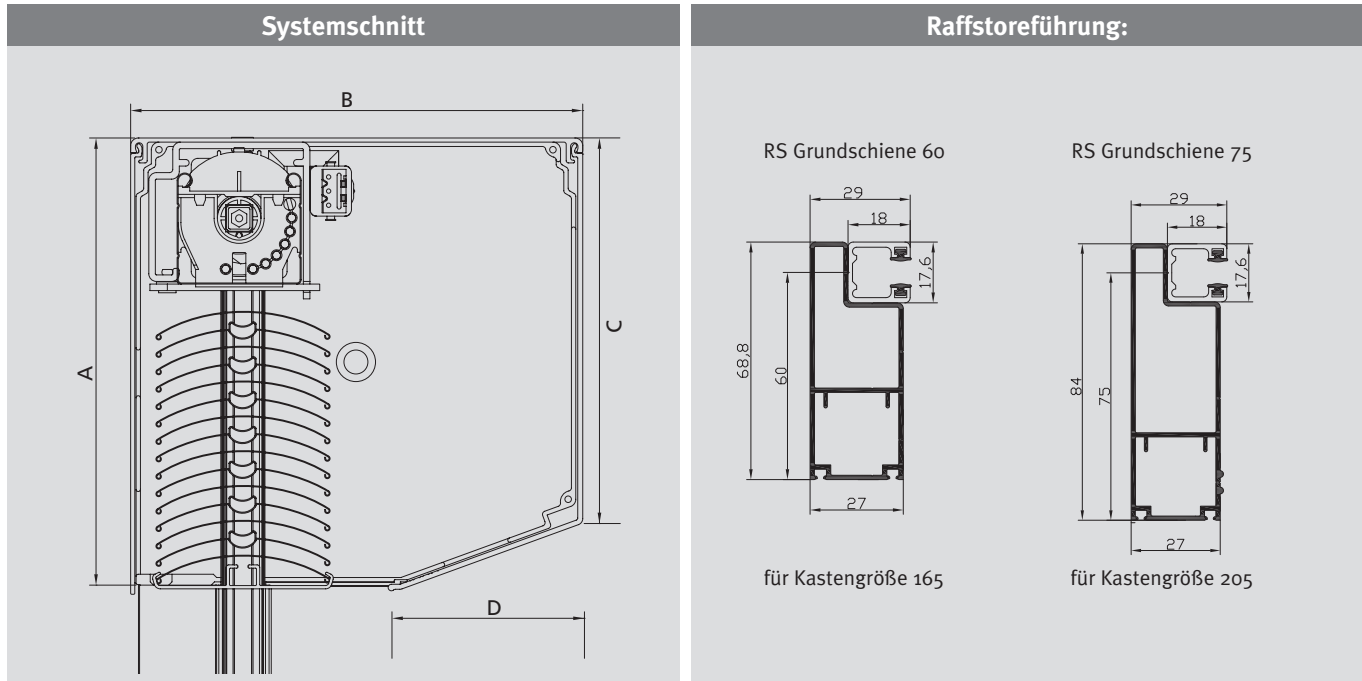
### Maximale Elementhöhen einschließlich Kasten (Maße in mm)

Kastenbezeichnung	Achkantwelle	RT 370 PVC 37 x 8	RT 380 Alu 37 x 7,6	RT 520 PVC 52 x 14	RT 510 Alu 52 x 13
165er	40er Welle	1615	1760	-	-
165er	60er Welle	1500	1525	-	-
180er	40er Welle	2400	2400	-	-
180er	60er Welle	2400	2400	-	-
205er	40er Welle	2400	2400	-	-
205er	60er Welle	2400	2400	-	-





## Vorbauelemente 20° stranggepresst mit Raffstore (Rückseitig geschlossen)



Kastenbezeichnung	A mm	B mm	C mm	D mm
165er	168	167	144	48
205er	209	208	178	74

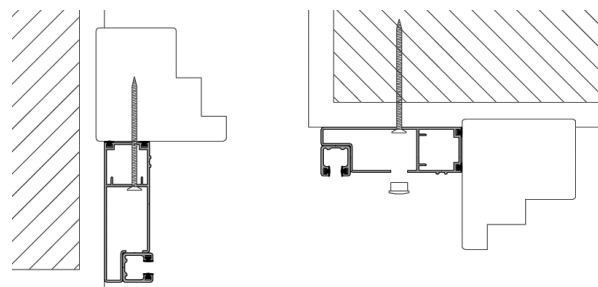
### Maximale Elementhöhen einschließlich Kasten (Maße in mm) Motorantrieb

Kastenbezeichnung	C-80	F-80
165er	1000	2000
205er	1650	3025

Mindelementbreite 600 mm  
 Max. Elementbreite C80 4000 mm  
 Max. Elementbreite F80 3500 mm  
 Keine Teilung möglich

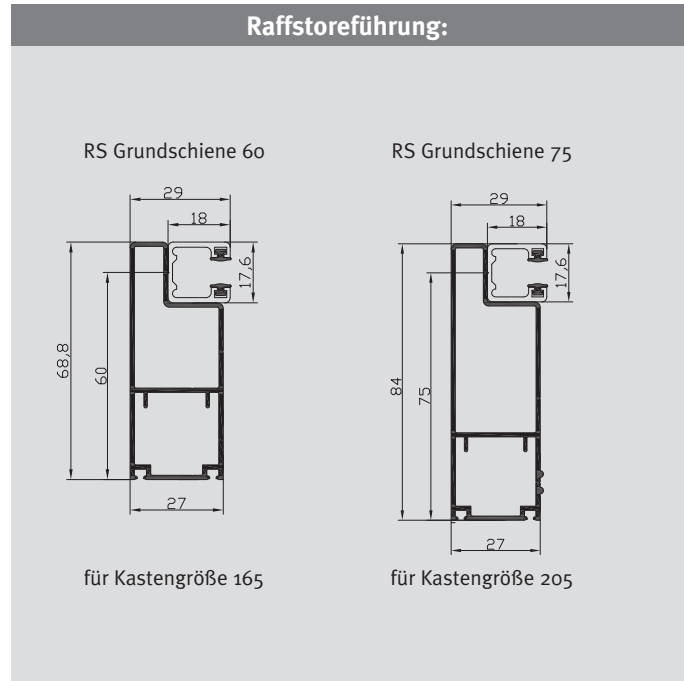
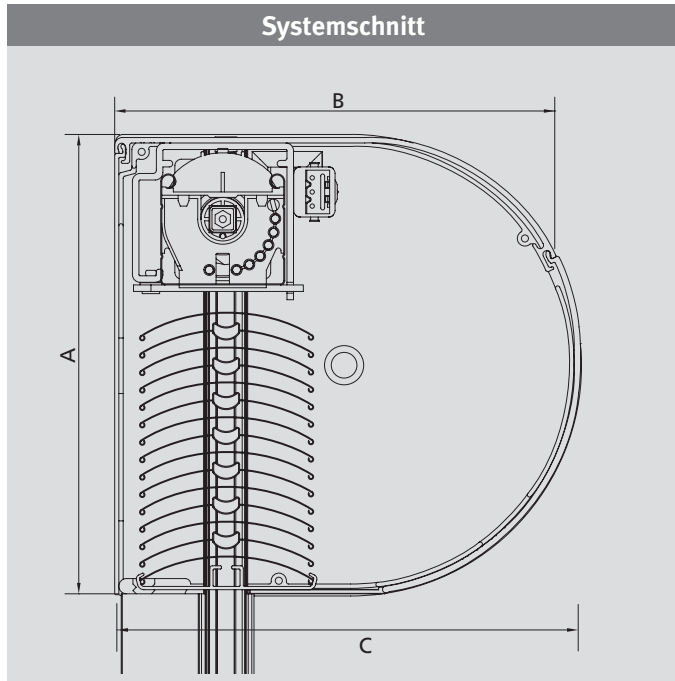
Standardfarbe stranggepresst: weiß  
 Als Sonderfarben sind alle RAL-Farben lieferbar.

### Befestigungsmöglichkeiten





## Vorbaulemente Rund stranggepresst mit Raffstore (Rückseitig geschlossen)



Kastenbezeichnung	A mm	B mm	C mm
165er	168	146	175
205er	209	183	219

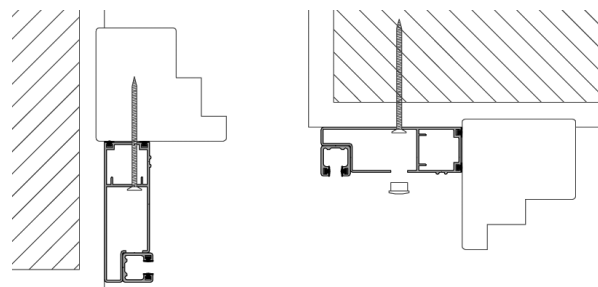
### Maximale Elementhöhen einschließlich Kasten (Maße in mm) Motorantrieb

Kastenbezeichnung	C-80	F-80
165er	1000	2000
205er	1650	3025

Mindestelementbreite 600 mm  
 Max. Elementbreite C80 4000 mm  
 Max. Elementbreite F80 3500 mm  
 Keine Teilung möglich

Standardfarbe stranggepresst: weiß, Alu blank  
 Sonderfarben: RAL-Farben  
 Stranggepresste Elemente werden beschichtet.

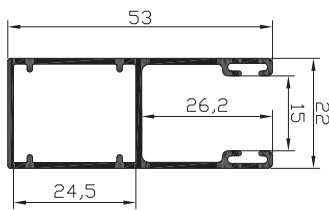
### Befestigungsmöglichkeiten



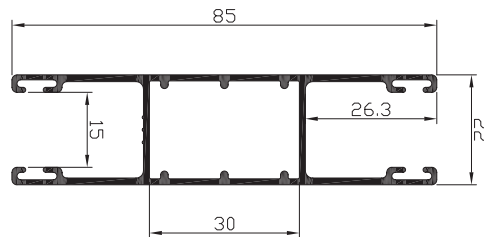


## Vorbaulemente / Alu-Rollladenführung

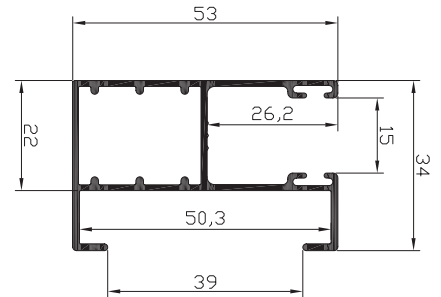
A3 / mini



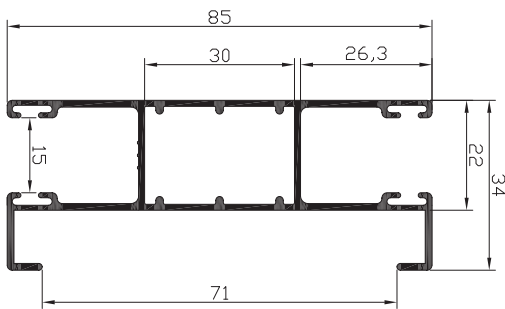
DF A3 / mini



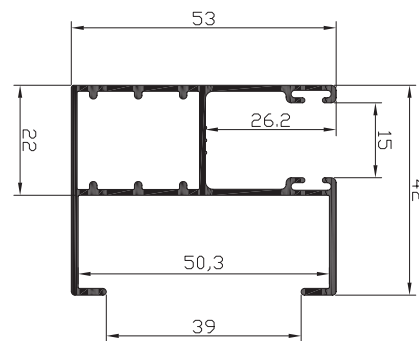
A8-12 / mini



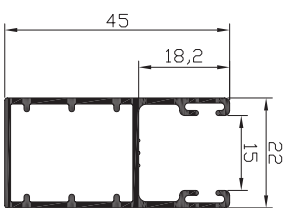
DF A3-12 / mini



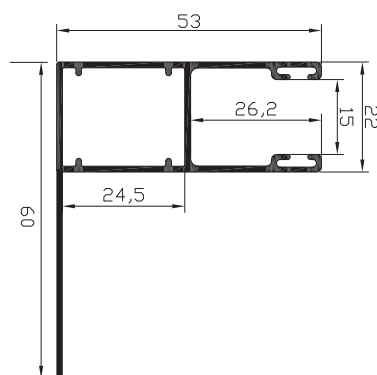
A8-20 / mini



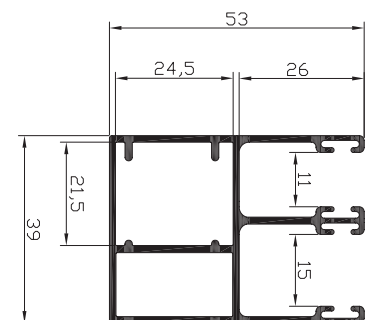
A5 / mini



A4 / mini



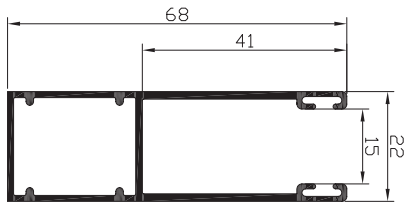
A20 / mini



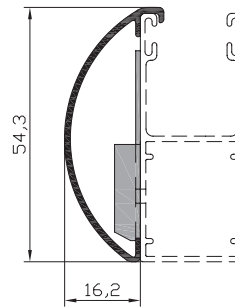


## Vorbauelemente / Alu-Rollladenführung Maxi

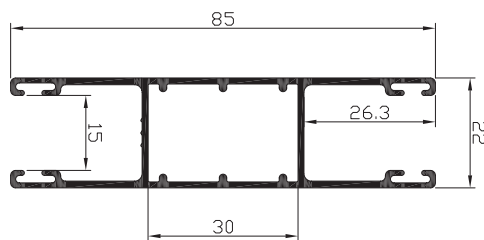
A13 / maxi



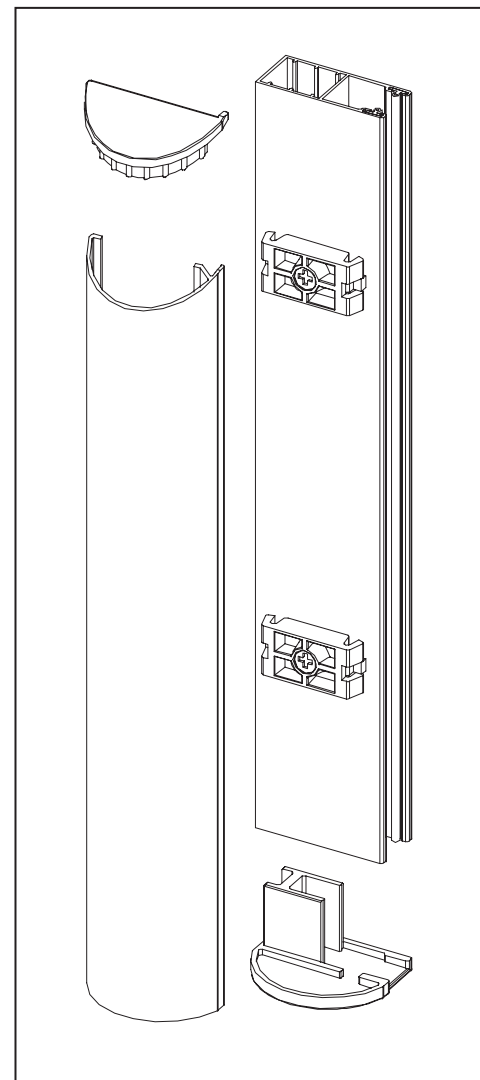
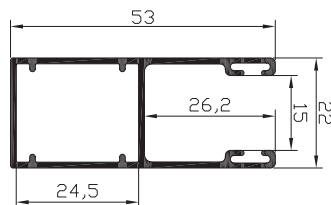
Rundvorsatzprofil FAR-BC



DF A3 / maxi

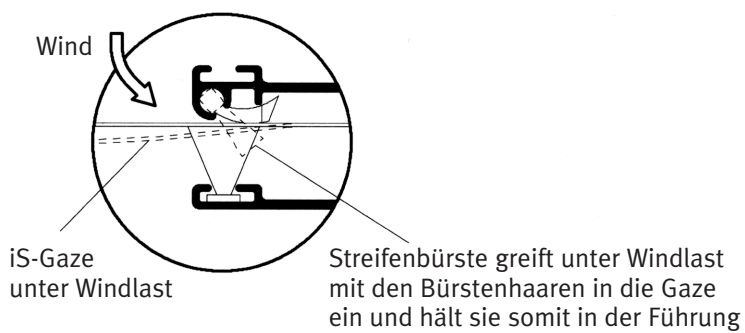
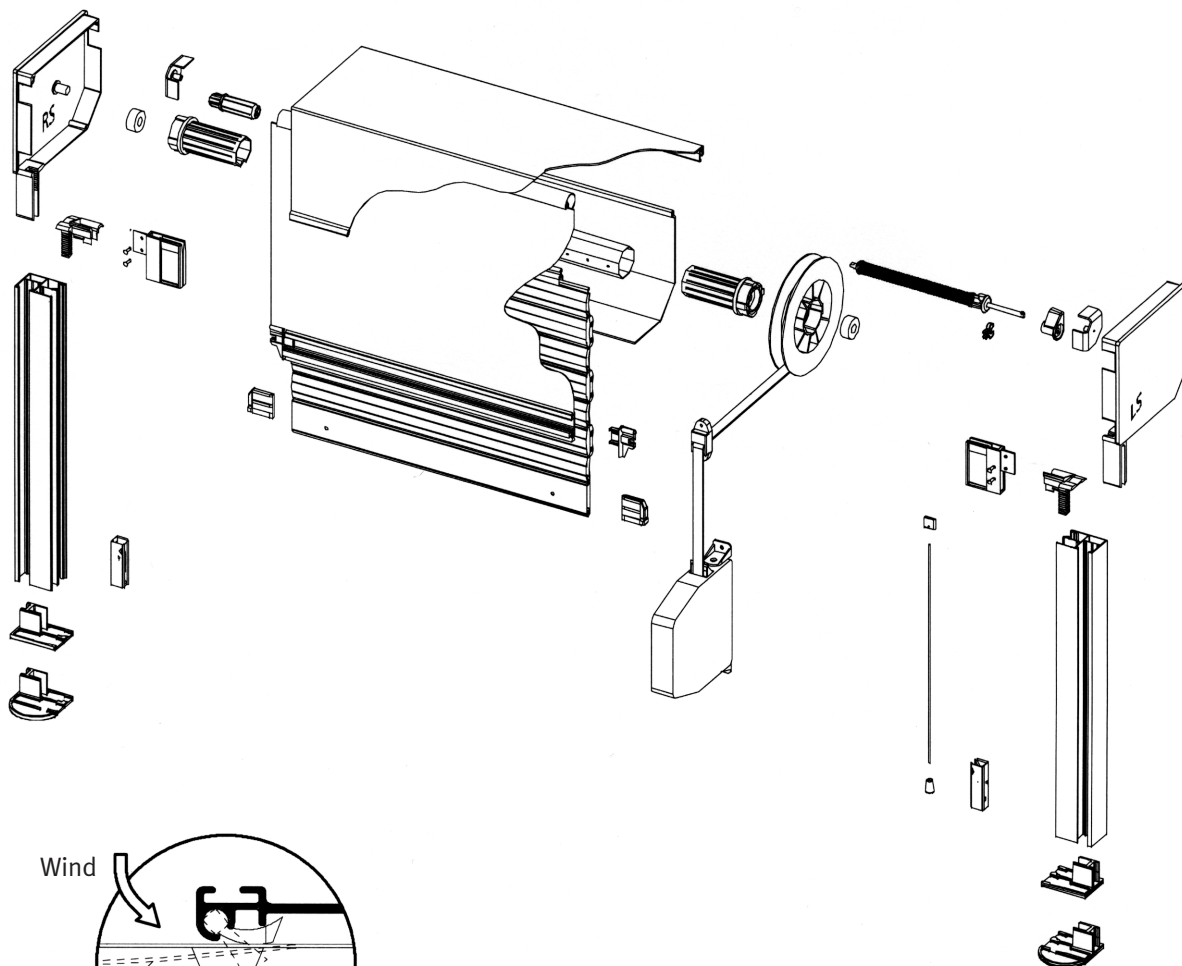
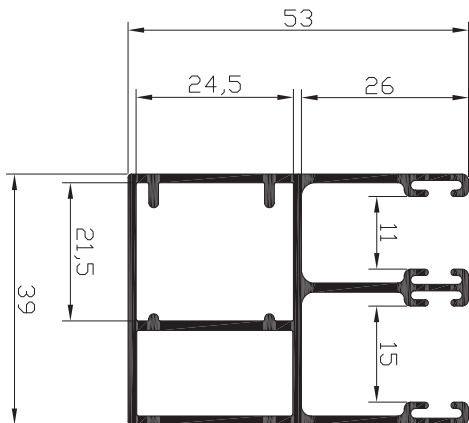


A3 / maxi (auf Anfrage)



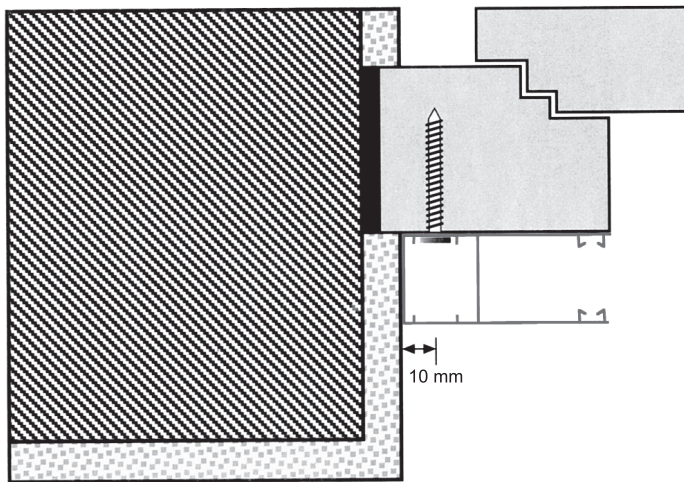
Für alle 53 mm Führungsschienen

**Führungsschiene Vorbaulemente Insektenschutzsystem**

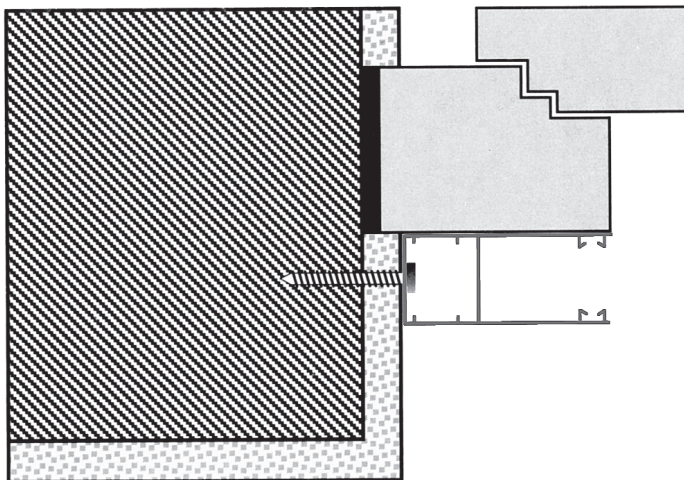




## Befestigungsarten Vorbaulemente



**Standard Befestigungsart**  
Die Verschraubung des  
Rollladenelements erfolgt von vorne  
durch die Führungsschienen.

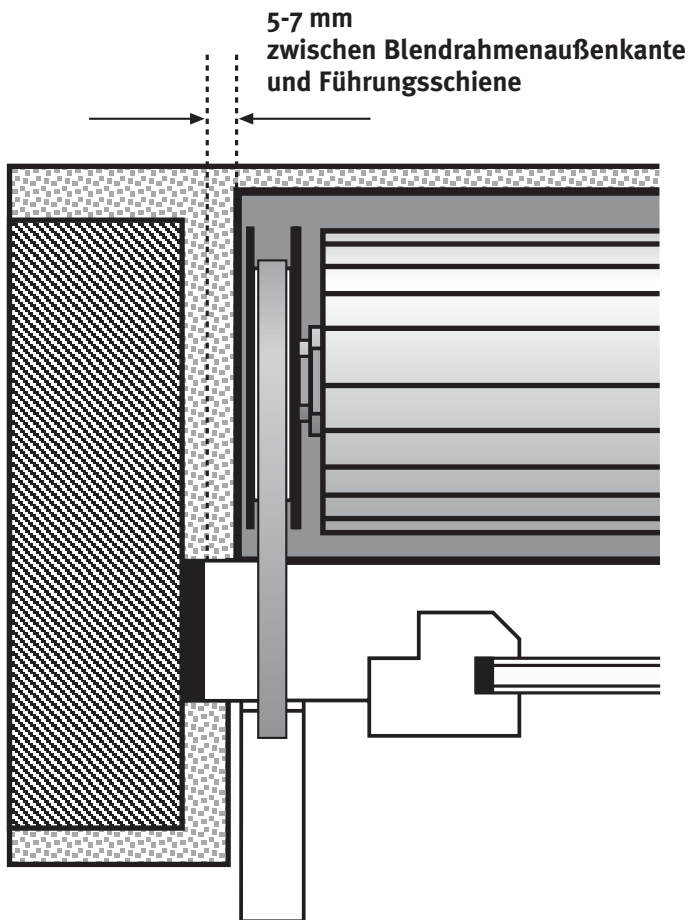


**Weitere Befestigungsart**  
Das Rollladenelement wird seitlich  
durch die Führungsschienen in der  
Fensterlaibung montiert falls eine  
Montage am Blendrahmen bauseits  
nicht möglich ist.





## Einbauvorgabe für einwandfreie Funktion der Revisionsblende

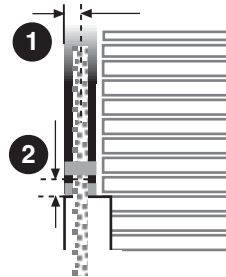
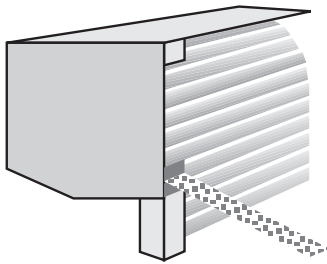


### Die volle Funktionsfähigkeit der außenliegenden Revisionsblende

bleibt erhalten, wenn beim  
Aufmaß und bei der Montage  
darauf geachtet wird, daß das  
Rolladenelement ca. 10-14 mm  
kleiner ist als das Fensterelement.



## Gurtbedienung »Standard«

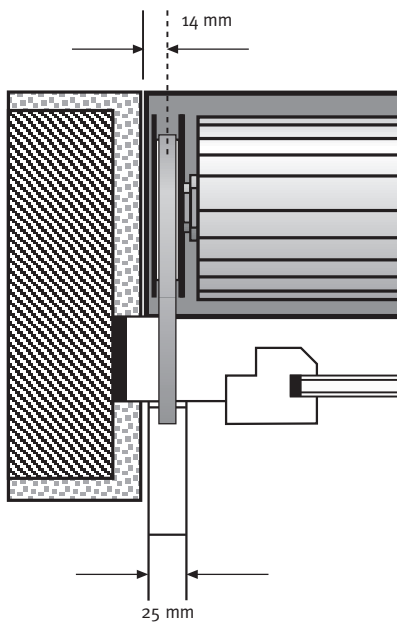


### Standard-Bedienung Innenliegender Gurtantrieb

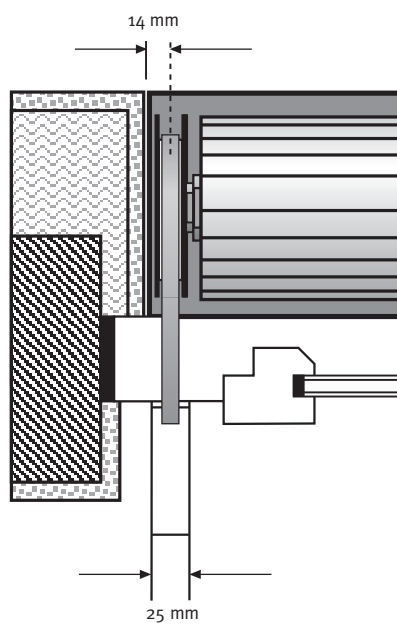
Auch mit Gurtzuggetriebe möglich (empf. bei Panzer-  
gewichten von 15 bis 20 kg).  
Gurtbreite: 14 mm

❶ 14 mm

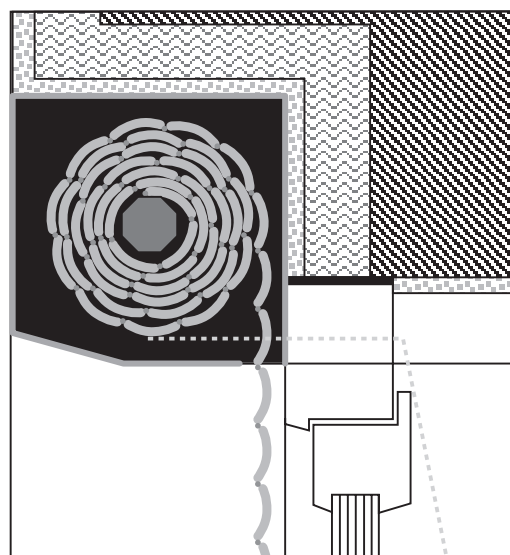
❷ 17 mm



Stumpfes Mauerwerk



Mauerwerk mit Wärmedämmung



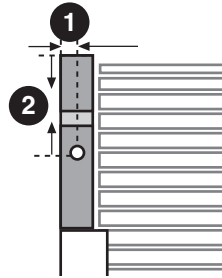
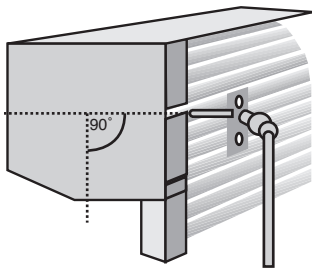
Faustregel für einen korrekten  
Gurtaustritt und die richtige  
Montage der Gurtleitrolle bei  
Sturzaussparung:

Abstand zwischen Putz und  
Kastenunterteil mindestens  
50 mm.

50 mm



## Kurbelbedienung »Standard«



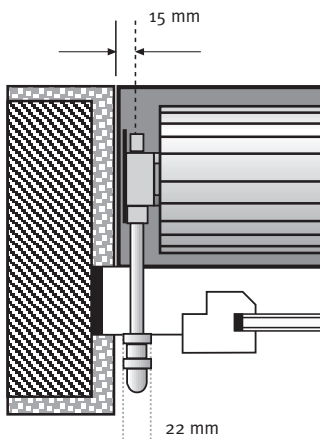
### Kurbelgetriebe mit 90° Abgang

Untersetzung 3:1 bis 20 kg  
Panzergewicht

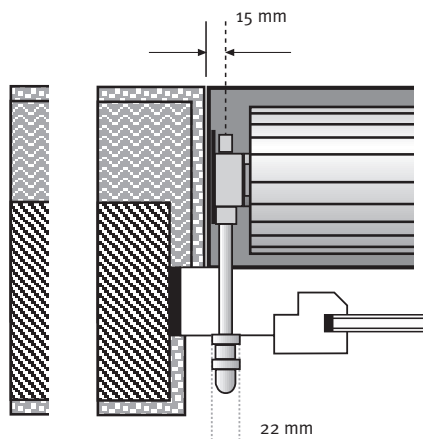
Gelenkkurbel 120 mm Ausladung

❶ 15 mm

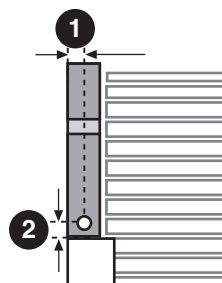
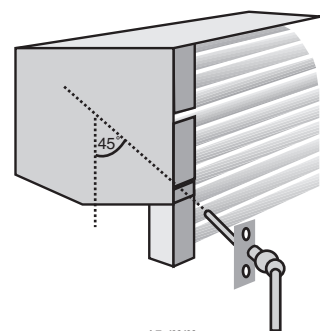
❷ halbe Kastenhöhe - 30 mm



Stumpfes Mauerwerk



Mauerwerk mit Wärmedämmung



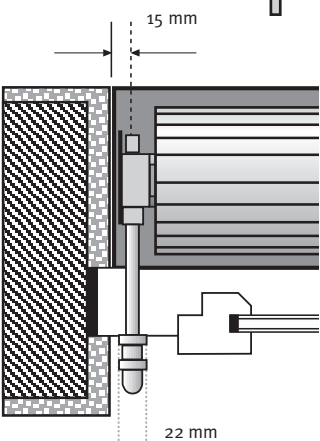
### Kurbelgetriebe mit 45° Abgang

Untersetzung 3:1 bis 20 kg  
Panzergewicht

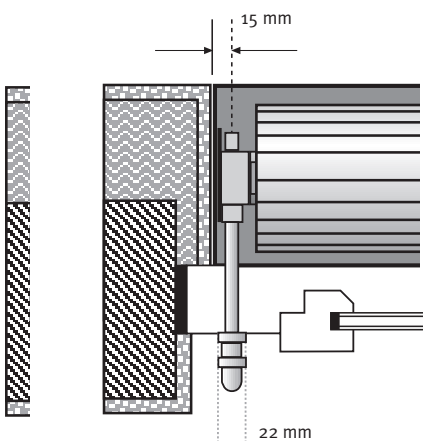
Gelenkkurbel 120 mm Ausladung

❶ 15 mm

❷ 40 mm



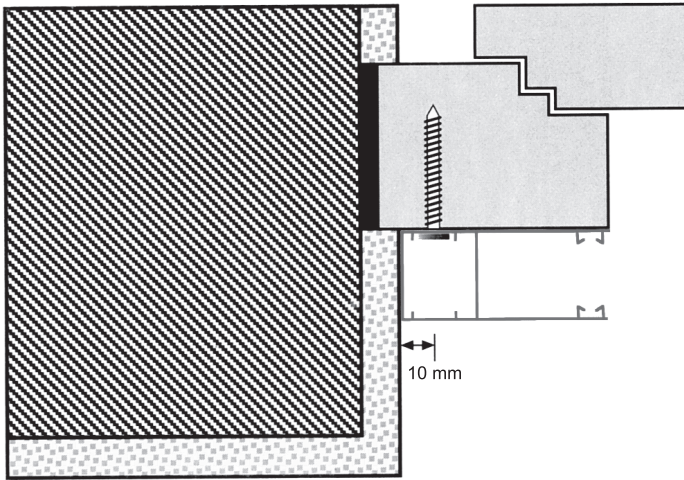
Stumpfes Mauerwerk



Mauerwerk mit Wärmedämmung

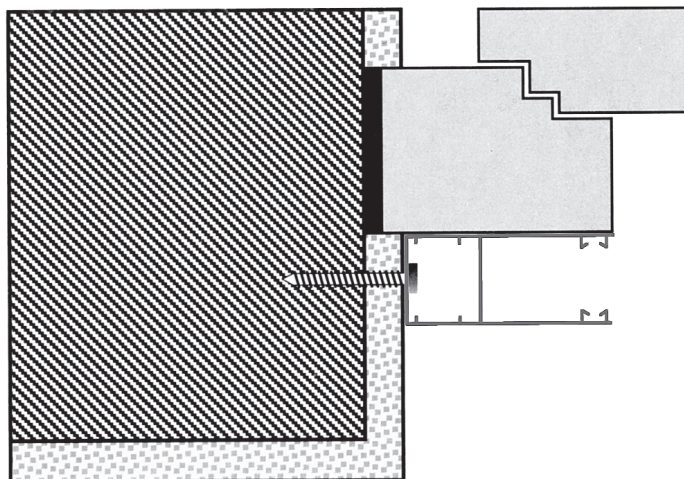


## Befestigungsarten



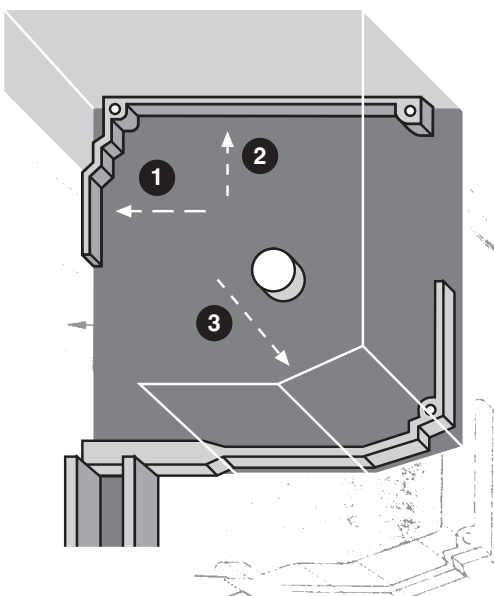
### Standard Befestigungsart

Die Verschraubung des Rolladenelements erfolgt von vorne durch die Führungsschienen.



### Weitere Befestigungsart

Das Rolladenelement wird seitlich durch die Führungsschienen in der Fensterlaibung montiert falls eine Montage am Blendrahmen bauseitig nicht möglich ist.

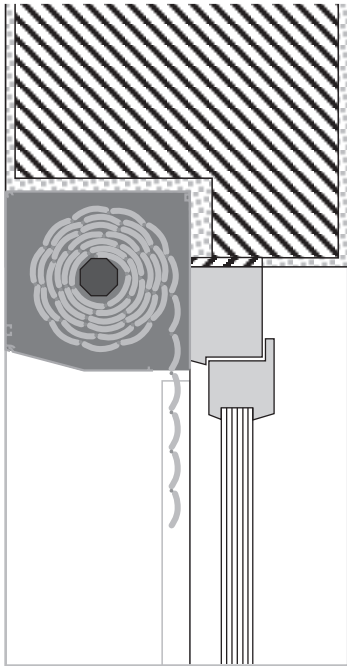


### Kasten-Zusatzbefestigung

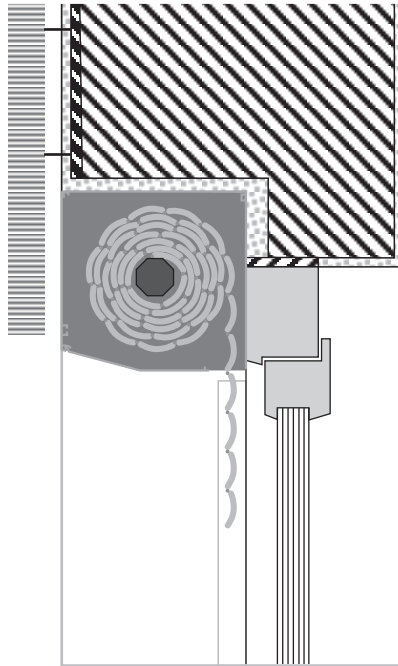
Bei einem Rolladen-Gesamtgewicht von mehr als 20 kg ist diese bauseitige Zusatzbefestigung durch die Blendenkappen des Kastens notwendig.

- ❶ Richtung Blendrahmen
- ❷ Richtung Sturz
- ❸ Richtung Laibung

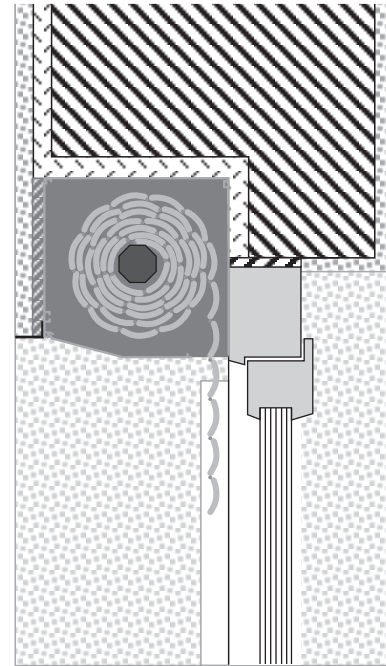
**Montagebeispiel  
mit Sturzaussparung und Wärmedämmung**



**sichtbar montiert**



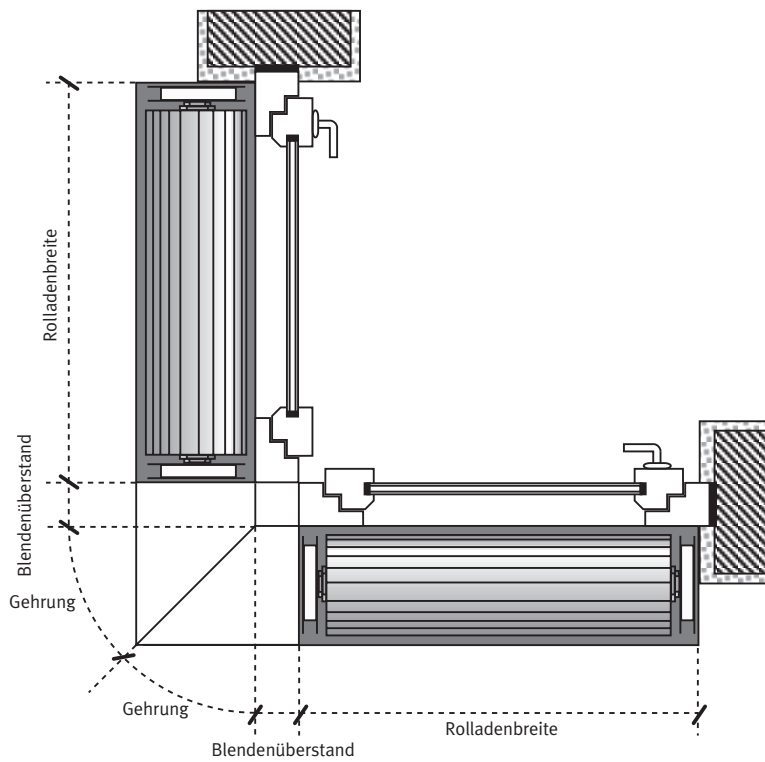
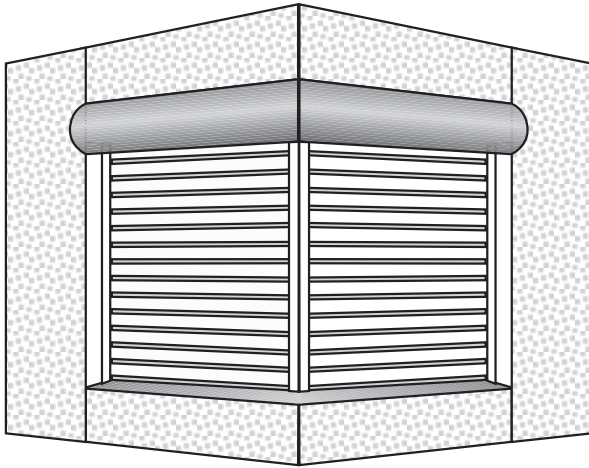
**mit Außenwandbekleidung**



**verputzt**



## Einbauvarianten »Eck-Lösungen« Spitzer Gehrungsschnitt 90°

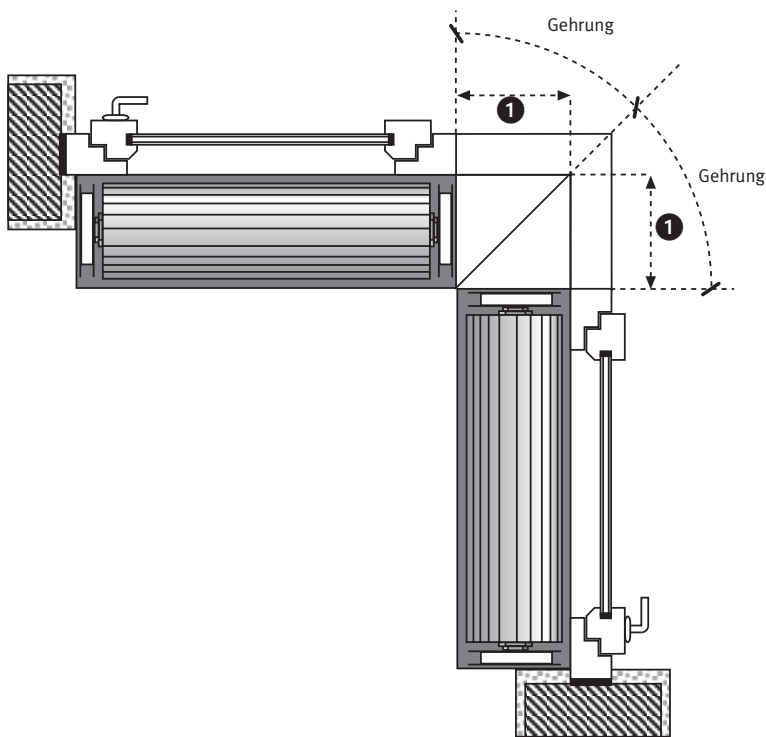
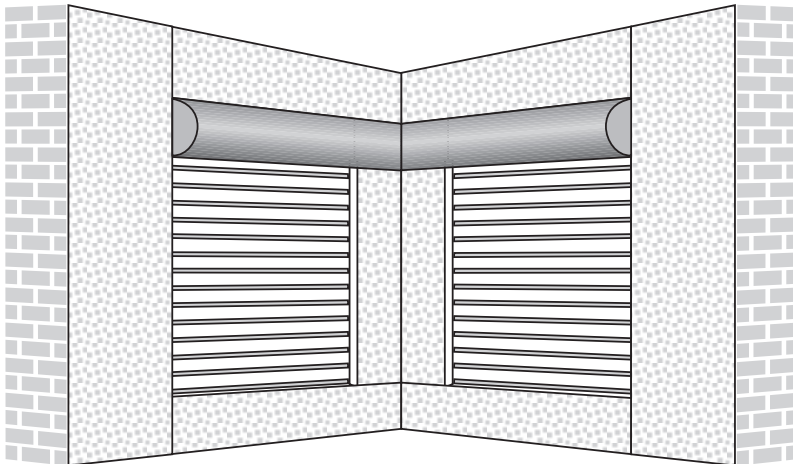






## Einbauvarianten »Eck-Lösungen«

### Stumpfer Gehrungsschnitt 90°

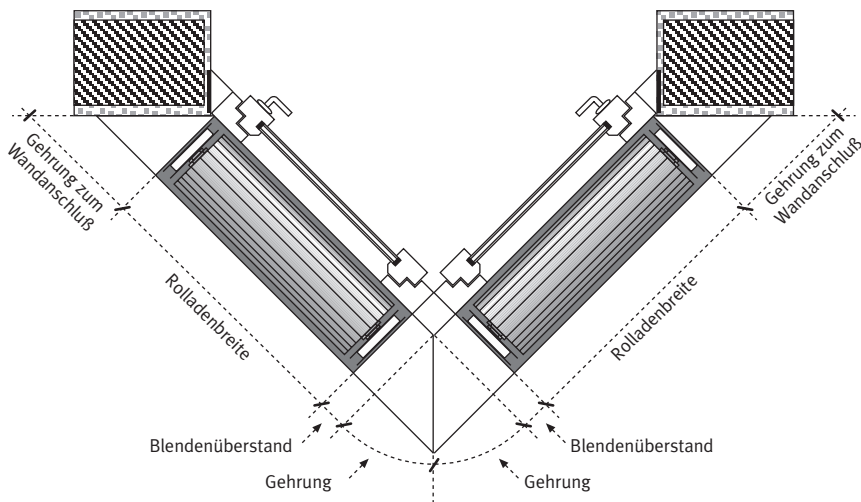
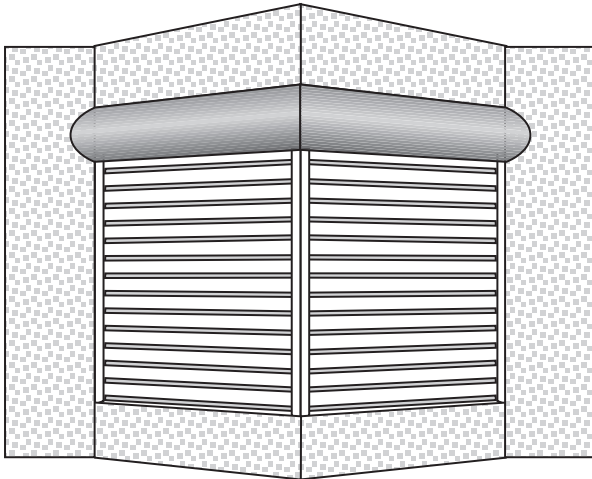


❶ Notwendiges Verbreiterungsprofil für Blendrahmen mind. Kastentiefe



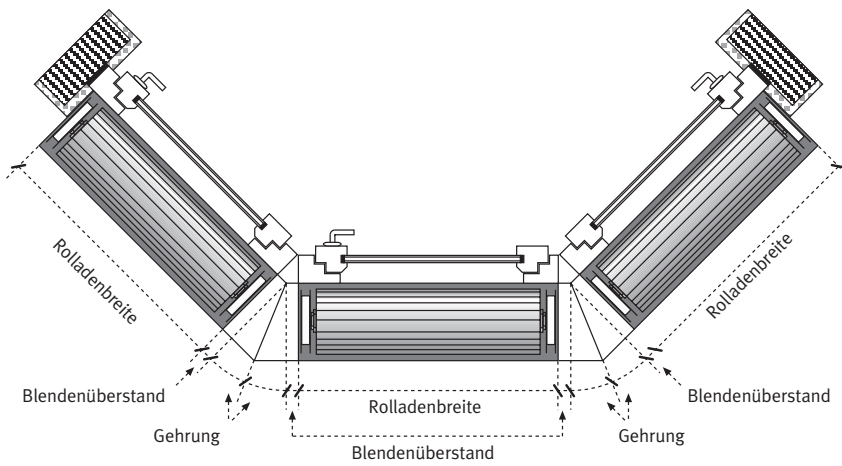
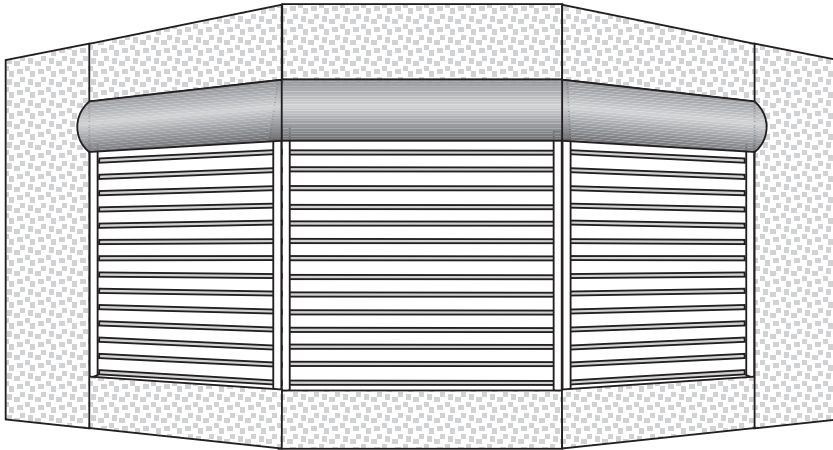
## Einbauvarianten »Eck-Lösungen«

### Individuelle Eckverbindung mit Wandanschluß





## Einbauvarianten »Eck-Lösungen« Individuelle Eckverbindung



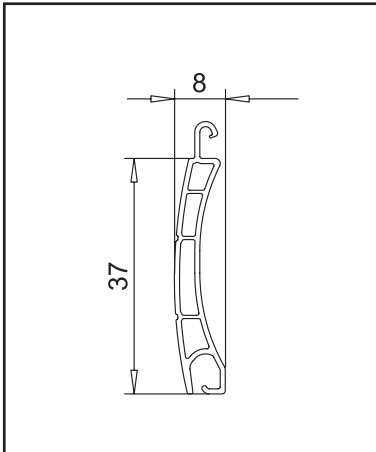
# Mindestelementbreiten mit eingebauten Motoren (in mm)

Motorbezeichnung	Zugkraft	Standard	Sonderbau*
Altron Black 8/17	8 Nm, 16 kg Zugkraft	520	500
Altron Black 15/17	15 Nm, 30 kg Zugkraft	550	530
Altron Black 25/17	25 Nm, 36 kg Zugkraft	630	610
Altron Black 35/17	35 Nm, 70 kg Zugkraft	650	630
Altron Mini-Black 10/40 für SW 40	10 Nm, 20 kg Zugkraft	600	580
Altron Radio-Black 8/17	8 Nm, 16 kg Zugkraft	650	630
Altron Radio-Black 15/17	15 Nm, 30 kg Zugkraft	650	630
Altron Radio-Black 25/17	25 Nm, 36 kg Zugkraft	650	630
Altron Radio-Black 35/17	35 Nm, 70 kg Zugkraft	650	630
NHK 15 Nm, 30 Kg, Nothandkurbel	15 Nm, 30 kg Zugkraft	760	740
NHK 35 Nm, 70 Kg, Nothandkurbel	35 Nm, 70 kg Zugkraft	760	740
NHK 50 Nm, 100 Kg, Nothandkurbel	50 Nm, 100 kg Zugkraft	760	740
Altron Almo Easy 8/17	8 Nm, 16 kg Zugkraft	540	520
Altron Almo Easy 15/17	15 Nm, 30 kg Zugkraft	610	590
Somfy Aries 4/14 LS 40 für SW 40	4 Nm, 10 kg Zugkraft	540	520
Somfy Start 6/17	6 Nm, 15 kg Zugkraft	610	590
Somfy Mars 9/14 LS 40 für SW 40	9 Nm, 20 kg Zugkraft	540	520
Somfy Ceres 10/17	10 Nm, 21 kg Zugkraft	630	610
Somfy Vulcan 13/8 LS 40 für SW 40	13 Nm, 31 kg Zugkraft	560	540
Somfy Meteor 20/17	20 Nm, 38 kg Zugkraft	660	640
Somfy Gemini 25/17	25 Nm, 53 kg Zugkraft	660	640
Somfy Helios 35/17	35 Nm, 75 kg Zugkraft	710	690
Somfy Aries S 4/14 Kurzmotor für SW 40	4 Nm, 10 kg Zugkraft	500	480
Somfy ILMO 6/17	6 Nm, 14 kg Zugkraft	610	590
Somfy ILMO 10/17	10 Nm, 19 kg Zugkraft	610	590
Somfy ILMO 15/17	15 Nm, 29 kg Zugkraft	630	610
Somfy ILMO 20/17	20 Nm, 38 kg Zugkraft	760	740
Somfy ILMO 30/17	30 Nm, 57 kg Zugkraft	780	760
Somfy ILMO 35/17	35 Nm, 65 kg Zugkraft	780	760
Somfy ILMO 6/17 Kurzmotor	6 Nm, 14 kg Zugkraft	470	450
Somfy Oximo RTS 6/17	6 Nm, 14 kg Zugkraft	710	690
Somfy Oximo RTS 10/17	10 Nm, 19 kg Zugkraft	760	740
Somfy Oximo RTS 15/17	15 Nm, 29 kg Zugkraft	760	740
Somfy Oximo RTS 20/17	20 Nm, 38 kg Zugkraft	760	740
Somfy Oximo RTS 30/17	30 Nm, 57 kg Zugkraft	680	660
Somfy Oximo 50 S Auto RTS Kurzmotor	6 Nm, 15 kg Zugkraft	500	480
Selve SEL-PLUS 2/7	7 Nm, 15 kg Zugkraft	610	590
Selve SEL-PLUS 2/10	10 Nm, 20 kg Zugkraft	610	590
Selve SEL-PLUS 2/15	15 Nm, 29 kg Zugkraft	630	610
Selve SEL-PLUS 2/20	20 Nm, 37 kg Zugkraft	760	740
Selve SEL-PLUS 2/30	30 Nm, 56 kg Zugkraft	780	760
Selve-Motor SEL-PLUS-R 2/7	7 Nm, 15 kg Zugkraft	710	690
Selve-Motor SEL-PLUS-R 2/10	10 Nm, 20 kg Zugkraft	760	740
Selve-Motor SEL-PLUS-R 2/15	15 Nm, 29 kg Zugkraft	760	740
Selve-Motor SEL-PLUS-R 2/20	20 Nm, 37 kg Zugkraft	760	740
Selve-Motor SEL-PLUS-R 2/30	30 Nm, 56 kg Zugkraft	780	760

\*Bei Sonderbau wird ein Aufpreis von 15,00 Euro berechnet.



## Rollladenpanzer PVC



### Typ RT 370 PVC

**Dimensionen:** Nenndicke 8 mm  
Deckbreite 37 mm

#### Maximale Abmessungen unverstärkt:

Breite 1,00 m 1,60 m  
Höhe 2,50 m 2,00 m

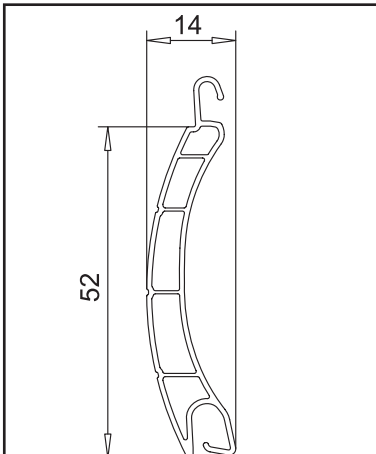
Rollladen- höhe mm	Ballendurchmesser (4er Welle) mm
1000	116
1200	124
1500	133
1700	138
2000	148
2200	154
2500	162

Gewicht/Fertigpanzer 4,5 kg/qm

### Farbschlüssel

Mini-PVC Standard RT 370

- o1 weiß
- o2 grau/hellgrau
- o3 telegrau/lichtgrau
- o4 hellbeige
- o6 Holz hell



### Typ RT 520 PVC

**Dimensionen:** Nenndicke 14 mm  
Deckbreite 52 mm

#### Maximale Abmessungen unverstärkt:

Breite 1,00 m 2,50 m  
Höhe 2,50 m 1,50 m

Rollladen- höhe mm	Ballendurchmesser (6er Welle) mm
1000	132
1200	138
1500	148
1700	155
2000	166
2200	172
2500	184

Gewicht/Fertigpanzer 4,5 kg/qm

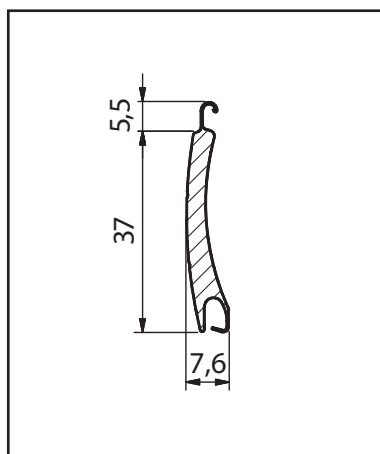
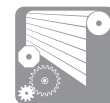
### Farbschlüssel

Maxi-PVC Standard RT 520

- o1 weiß
- o2 grau/hellgrau
- o3 telegrau/lichtgrau
- o4 hellbeige
- o6 Holz hell



## Rollladenpanzer ALU



### Typ RT 380 ALU

**Dimensionen:** Nennstärke 7,6 mm  
 Deckbreite 37 mm

#### Maximale Abmessungen:

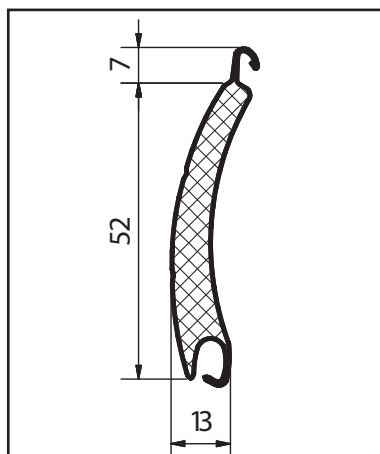
Breite 2,90 m  
 Fläche 6,5 qm

Rollladen- höhe mm	Ballendurchmesser (40er Welle) mm
1000	123
1200	135
1600	147
1800	151
2000	163
2250	167
2500	167

Gewicht/Fertigpanzer 3,0 kg/qm

### Farbschlüssel

Standardfarben	Sonderfarben
01 weiß	S60 braun
02 grau	S61 telegrau
20 silber (naturell)	S53 anthrazit
04 hellbeige	S42 stahlblau
10 creme (hellelfenbein)	S46 narzissengelb
11 cremeweiß	S84 golden oak
09 jamaicabraun	S44 eiche
	S07 teak
	S47 purpurrot
	S43 moosgrün
	S49 tannengrün



### Typ RT 510 ALU

**Dimensionen:** Nennstärke 13,0 mm  
 Deckbreite 52,0 mm

#### Maximale Abmessungen:

Breite 3,80 m  
 Fläche 8 qm

Rollladen- höhe mm	Ballendurchmesser (60er Welle) mm
1000	151
1250	151
1500	167
1750	187
2000	187
2250	205
2500	207
2800	219

Gewicht/Fertigpanzer 3,5 kg/qm

### Farbschlüssel

Standardfarben	Sonderfarben
01 weiß	S60 braun
02 grau	S61 telegrau
20 silber (naturell)	S53 anthrazit
04 hellbeige	S07 teak
10 creme (hellelfenbein)	S44 eiche
09 jamaicabraun	S43 moosgrün



## Windlastzonenkarte

Die Windlastzonenkarte entspricht der Windlastzonenkarte in der DIN 1055-4 und sieht eine detailliertere und aktualisiertere Unterteilung der Zonen vor als die Windlastzonenkarte in ENV 1991-2-4. Im wesentlichen befindet sich die Windlastzone 1 im mittleren und südlichen Bereich Deutschlands, die Windlastzone 2 im mittleren Bereich, die Zone 3 im Norden Deutschlands und an der Ostseeküste und die Zone 4 im Küstenbereich und den Inseln der Nord- und Ostsee.



## Geländekategorie

Das Gelände ist in vier Geländekategorien eingeteilt, die maßgebend für die Windprofile und somit für die Windgeschwindigkeiten sind.

<b>Geländekategorie I</b> Offene See, Seen mit mindestens 5 km freier Fläche in Windrichtung; glattes flaches Land ohne Hindernisse	
<b>Geländekategorie II</b> Gelände mit Hecken, einzelnen Gehöften, Häusern oder Bäumen, z. B. landwirtschaftliches Gebiet	
<b>Geländekategorie III</b> Vorstädte, Industrie- oder Gewerbegebiete; Wälder	
<b>Geländekategorie IV</b> Stadtgebiete, bei denen mindestens 15 % der Fläche mit Gebäuden bebaut sind, deren mittlere Höhe 15 m überschreitet	

	Windlastzone 1 mit 22,5 m/s
	Windlastzone 2 mit 25,0 m/s
	Windlastzone 3 mit 27,5 m/s
	Windlastzone 4 mit 30,0 m/s

Quelle: DIN 1055-4:2005-03

## Einsatzempfehlungen für Rollläden, Drehläden, Faltläden, Schiebeläden

Kriterien	Einbauhöhe der Abschlüsse im mittleren Bereich 0 – 8 m	Einbauhöhe der Abschlüsse im mittleren Bereich > 8 – 20 m				Einbauhöhe der Abschlüsse im mittleren Bereich > 20 – 100 m							
		Windlastzone				Windlastzone				Windlastzone			
Geländekategorie	Anforderungen	1	2	3	4	1	2	3	4	1	2	3	4
I	Windwiderstandsklasse	3	4	4	4	4	4	5	5	4	5	5	6
II	Windwiderstandsklasse	3	3	4	4	3	4	4	5	4	5	5	5
III	Windwiderstandsklasse	2	3	3	4	3	3	4	4	4	5	5	5
IV	Windwiderstandsklasse	2	3	3	3	3	3	3	4	4	4	4	5

Ab einer Einbauhöhe der äußeren Abschlüsse von 100 m, für Bauten, die keinen eckigen Grundriß aufweisen und für Bauwerke, die über einer Geländehöhe von 800 m errichtet werden, ist ein gesonderter Nachweis für die Klassifizierung zu erbringen. Die angegebenen Werte stellen Anhaltswerte dar und können bei genauer Kenntnis der örtlichen Situation abgemindert werden.

### § 1 Geltungsbereich

Diese Verkaufsbedingungen sind Bestandteil aller Angebote und Verträge über Warenlieferungen und sonstige Leistungen der Firma Roll-tec GmbH (nachfolgend: Verkäufer). Für künftige Geschäftsbeziehungen gelten sie im Verkehr mit Unternehmen, juristischen Personen des öffentlichen Rechts oder öffentlich-rechtlichem Sondervermögen im Sinne von § 310 Abs. 1 BGB, auch ohne nochmalige gesonderte Vereinbarung. Gegenbestätigungen des Auftraggebers unter Hinweis auf dessen Verkaufsbedingungen werden hiermit widersprochen. Spätestens mit Entgegennahme unserer Lieferung durch den Auftraggeber gelten unsere Verkaufsbedingungen als angenommen, selbst wenn der Auftraggeber zuvor auf seine Bedingungen verwiesen hat. Geschäftsbedingungen des Auftraggebers bedürfen zu ihrer Wirksamkeit unserer ausdrücklichen schriftlichen Genehmigung. Aus der Ausführung eines erteilten Auftrages kann die Wirksamkeit anders lautender Bedingungen des Auftraggebers nicht abgeleitet werden. Soweit sich nicht aus den nachfolgenden Bestimmungen Abweichungen ergeben, gelten für die Rechtsbeziehungen zum Auftraggeber ausschließlich die gesetzlichen Bestimmungen.

### § 2 Vertragsschluss

(1) Die Angebote des Verkäufers sind freibleibend. Bestellungen des Auftraggebers werden erst mit unserer in Textform gehaltenen Auftragsbestätigung, Rechnung oder Lieferschein verbindlich.

(2) Änderungen oder Ergänzungen dieser Geschäftsbedingungen sowie getroffene Vereinbarungen unterliegen der Schriftform. Sie werden erst mit schriftlicher Bestätigung seitens des Verkäufers gültig. Eine Änderung oder Aufhebung dieser Klausel unterliegt ihrerseits wiederum der Schriftform.

(3) Die in unseren Prospekten, Katalogen, Preislisten oder den zum Angebot gehörenden Unterlagen enthaltenen Angaben, Zeichnungen und Leistungsbeschreibungen sind branchenübliche Näherungswerte, es sei denn, dass sie ausdrücklich als verbindlich bezeichnet werden. Bestimmte Produktzeichnungen werden dadurch nicht zugesichert.

(4) Unsere Außendienstmitarbeiter oder Vertreter sind zum Abschluss von Verträgen nicht bevollmächtigt.

### § 3 Preisstellung

(1) Sofern nichts Gegenteiliges schriftlich vereinbart wurde, gelten unsere Preise ab Werk einschließlich Verpackung und Versicherung sowie zzgl. Mehrwertsteuer in jeweils gültiger Höhe.

(2) Ändern sich in der Zeit nach Auftragsingang bis zur Fertigstellung der bestellten Ware ohne unser Verschulden die von uns entrichteten Lohn-, Material- und/oder Fertigungskosten, so dass die von uns nachzuweisenden und nach handelsrechtlichen Grundsätzen zu ermittelnden Herstellungskosten im Sinne des § 255 HGB für das jeweils bestellte Produkt steigen, so sind wir berechtigt, den vereinbarten Preis für das bestellte Produkt neu festzusetzen, wobei die sich daraus ergebenden Preissteigerungen den Prozentsatz, um den die Herstellungskosten gestiegen sind, nicht überschritten werden darf.

(3) Bei Dauerschuldverhältnissen ist der Verkaufspreis, der jeweils am Liefertag gültige Listenpreis, sofern nicht ausdrücklich gesondert und schriftlich andere Vereinbarungen getroffen worden sind.

(4) Durch die Erstattung anteiliger Werkzeuggewinne erwirbt der Auftraggeber kein Anrecht auf das Werkzeug dieses verbleibt im Eigentum des Verkäufers.

(5) Erhöhte Verpackungsaufwendungen sind incl. Versicherungspauschale vom Auftraggeber zu entrichten. Verpackungsmaterialien werden nicht zurückgenommen.

### § 4 Lieferung und Versand

(1) Sofern keine gegenteilige schriftliche Vereinbarung vorliegt, erfolgt der Versand ab Werk ohne unsere Gewähr für die Auswahl der günstigsten Versandart.

(2) Die Gefahr geht auf den Auftraggeber über, wenn die Ware dem mit dem Versand beauftragten Transporteur übergeben wird. Dies gilt auch bei Transport der Ware durch eigenes Personal. Der Käufer/ Auftraggeber trägt die Transportgefahr.

(3) Verzögert sich die Versendung bzw. die Abholung bestellter Ware aus Gründen, die der Verkäufer nicht zu vertreten hat, so geht die Gefahr spätestens mit dem Zugang der Anzeige der Versandbereitschaft beim Auftraggeber auf diesen über.

(4) Soweit nichts Anderes schriftlich vereinbart wurde, gelten die von uns angegebenen Liefertermine nicht als Fix-Termine. Mit Ausnahme von wirksam vereinbarten Fix-Terminen (schriftlich) bestehen die vereinbarten Lieferzeiten unter dem Vorbehalt rechtzeitiger Selbstlieferung durch die Lieferanten des Verkäufers. Vertragsstrafklauseln zu Lasten des Verkäufers werden nicht akzeptiert.

(5) Für die Einhaltung der Lieferzeiten ist der Zeitpunkt der Absendung ab Werk maßgebend. Wenn die Ware ohne das Verschulden des Verkäufers nicht rechtzeitig abgesandt werden kann, gelten die Lieferzeiten mit der Meldung der Versandbereitschaft als eingehalten.

(6) Ereignisse höherer Gewalt, die die Erfüllung unserer Verpflichtungen behindern, berechtigen uns, die Lieferung um die Dauer der Behinderung und einen angemessenen (maximal 14 Werktage andauernden) Anlaufzeit hinauszuschieben oder wegen des noch nicht erfüllten Teils vom Vertrag zurückzutreten. Der Auftraggeber kann von uns angemessener Fristsetzung verlangen, ob wir zurücktreten oder innerhalb angemessener Frist liefern wollen. Erklären wir uns innerhalb der vom Auftraggeber gesetzten Frist nicht, so kann der Auftraggeber zurücktreten. Ist ein Fix-Geschäft vereinbart, so bleiben die gesetzlichen Rücktrittsrechte des Auftraggebers von vorstehenden Regelungen unberührt.

(7) Befinden wir uns in Lieferverzug und beabsichtigt der Auftraggeber vom Vertrag zurückzutreten, so hat dieser den Verkäufer eine angemessene Frist zur Leistung (Nachfrist) von mindestens 3 Wochen zu setzen, es sei denn, die Fristsetzung ist nach dem Gesetz entbehrlich.

(8) Werden vom Verkäufer teilbare Leistungen geschuldet, so sind Teilleistungen in zumutbarem Umfang zulässig und können vom Verkäufer gesondert in Rechnung gestellt werden. Ein Zurückbehaltungsrecht wegen des noch nicht ausgelieferten Teiles der Bestellung kann dem Anspruch auf Bezahlung einer dem Auftraggeber zumutbaren Teilleistung nicht entgegen gehalten werden.

### § 5 Zahlungsbedingungen

(1) Unsere Forderungen sind zahlbar innerhalb von 7 Tagen incl. 1% Skonto, sowie innerhalb 14 Tagen netto, gerechnet jeweils ab Rechnungsdatum. Maßgeblich für die Einhaltung der Skontofrist ist bei unbahrer Zahlungsverweigerung die Wertstellung des Betrages auf einem der Konten des Verkäufers.

(2) Ist ein Zahlungsziel vereinbart worden, das nach dem Kalender berechenbar ist, so bedarf es zum Eintritt des Verzuges keine Mahnung. Anstelle einer Mahnung tritt der Ablauf der Zahlungsfrist. Im Übrigen richtet sich der Verzugsbeginn nach den gesetzlichen Bestimmungen.

(3) Wird nach Vertragsabschluss eine erhebliche Gefährdung des Anspruchs auf die uns zustehende Gegenleistung erkennbar, so können wir die Leistung verweigern und dem Auftraggeber eine angemessene Frist bestimmen, in der er nach seiner Wahl Zug um Zug gegen Lieferung entweder die Gegenleistung erbringt oder Sicherheit zu leisten hat. Bei Verweigerung der Zahlung bzw. der Sicherheitsleistung durch den Auftraggeber oder nach fruchtlosem Fristablauf sind wir berechtigt, vom Vertrag zurückzutreten und Schadensersatz zu verlangen.

(4) Nach Auslieferung der Ware sind wir im Falle einer erheblichen Gefährdung des Anspruchs auf die uns zustehende Gegenleistung berechtigt, die Ware nach vorheriger Ankündigung zurückzunehmen und hierzu jedenfalls auch den Betrieb des Auftraggebers zu betreten und die Ware in unseren Besitz zu nehmen. Die Rücknahme ist kein Rücktritt vom Vertrag. Der Auftraggeber kann die Herausgabepflicht zur Stellung einer Sicherheitsleistung in Höhe unseres Zahlungsanspruchs abwenden.

(5) Bei Zahlungsverzug des Auftraggebers können wir nach Mitteilung an den Auftraggeber die Erfüllung weiterer Verpflichtungen, auch aus anderen Aufträgen, bis zum Erhalt der Zahlungen einstellen

### § 6 Aufrechnung und Zurückbehaltungsrechte

(1) Gegen Forderungen des Verkäufers kann der Auftraggeber nur mit dem Grunde und der Höhe nach unbestritten oder rechtskräftig festgestellten Forderungen aufrechnen. Ein Zurückbehaltungsrecht des Auftraggebers besteht nur, sofern es auf einer unbestrittenen oder rechtskräftigen Forderung beruht.

(2) Zur Ausübung eines Zurückbehaltungsrechts ist der Auftraggeber nur berechtigt, wenn sein unbestrittenes oder rechtskräftig festgestelltes Gegenanspruch auf dem gleichen Vertragsverhältnis beruht und fällig ist.

### § 7 Eigentumsvorbehalt

(1) An den von uns gelieferten Waren behalten wir uns das Eigentum vor, bis unsere sämtlichen Forderungen aus der Geschäftsverbindung mit dem Auftraggeber, einschließlich der künftigen Forderungen, vollständig beglichen sind.

(2) Die Waren dürfen nur im ordnungsgemäßen Geschäftsgang veräußert werden. Die Berechtigung zur Veräußerung erlischt bei Zahlungsverzug, Zahlungseinstellung oder Überschuldung des Auftraggebers. Dem Auftraggeber ist es nicht gestattet, Vorbehaltswaren zu verpfänden oder zur Sicherheit zu übereignen. Er ist verpflichtet, die Rechte des Verkäufers beim kreditierten Weiterverkauf der Vorbehaltsware zu bewahren und seinerseits einen Eigentumsvorbehalt zu vereinbaren.

(3) Der Auftraggeber tritt dem Verkäufer schon jetzt alle Forderungen ab, die ihm aus dem Weiterverkauf gegen seine Abnehmer erwachsen, er bleibt jedoch bis auf Widerruf zur Einziehung der Forderung auf eigene Kosten ermächtigt. Die Abtretung nimmt der Verkäufer hiermit ausdrücklich an. Auf Verlangen hat der Auftraggeber dem Verkäufer die Schuldner der abgetretenen Forderungen sowie die Art und Höhe der Forderungen zu benennen und alle zur Durchsetzung der Forderungen erforderlichen Unterlagen an den Verkäufer auszuhandigen. Der Verkäufer ist nach entsprechender Vorankündigung gegenüber dem Auftraggeber berechtigt, die Forderungsabtretung gegenüber dem Drittschuldner offen zu legen.

(4) Wird der Liefergegenstand zusammen mit einer anderen Ware, die dem Verkäufer nicht gehört, weiterverkauft, so gilt die Forderung des Auftraggebers gegen seine Abnehmer in Höhe des zwischen Verkäufer und Auftraggeber vereinbarten Preises als abgetreten.

(5) Die Verkäufer verpflichten sich, die ihnen zustehenden Sicherheiten insoweit freizugeben, als deren Wert die zu sichernden Forderungen, soweit diese noch nicht beglichen sind, um mehr als 20% übersteigen.

(6) Der Auftraggeber ist verpflichtet, die Vorbehaltsware pfleglich zu behandeln. Für die Zeit nach dem Gefahrübergang ist er verpflichtet, die Vorbehaltsware gegen die Gefahr des Unterganges, des Verlustes oder der Beschädigung durch Feuer, Wasser und Diebstahl zu versichern. Er ist ferner verpflichtet, die Gefahr des Unterganges, des Verlustes und der Beschädigung der Vorbehaltsware auf dem Transportwege zu versichern. Bei Verlust, Untergang oder Beschädigung der Vorbehaltsware hat der Auftraggeber den Verkäufer unverzüglich zu informieren und dem Verkäufer auf Verlangen sämtliche die Vorbehaltsware betreffende Schadensunterlagen, insbesondere Schadensgutachten, zur Verfügung zu stellen und dem Verkäufer bestehende Versicherungen bekannt zu geben und zudem nach seiner Wahl entweder den Versicherungsschein oder aber einen vom Versicherer für die Vorbehaltsware des Verkäufers ausgestellten Versicherungsschein zur Verfügung zu stellen.

(7) Die Verpfändung oder Sicherungsübereignung von Vorbehaltsware ist unzulässig. Bei Pfändung, Beschlagnahme oder sonstigen Maßnahmen durch Dritte, ist der Verkäufer unverzüglich zu benachrichtigen.

(8) Die Verarbeitung oder Umbildung von Vorbehaltsware wird durch den Auftraggeber stets für uns vorgenommen. Insoweit gilt der Verkäufer als Hersteller gemäß § 950 BGB. Bei Verarbeitung, Verbindung oder Vermischung mit anderen, dem Verkäufer nicht gehörenden oder nicht in dessen Eigentum stehenden Waren durch den Auftraggeber steht dem Verkäufer das Miteigentum an der neuen Sache im Verhältnis des Rechnungswertes der verarbeiteten Vorbehaltsware zum Rechnungswert oder anderen verarbeiteten Waren zu. Für die durch Verarbeitung, Verbindung bzw. Vermischung entstehenden Sachen, an denen der Verkäufer Voll- oder Miteigentum erwirbt, gelten im Übrigen die vorstehenden Regelungen sinngemäß.

### § 8 Rügeobliegenheiten

(1) Handelt es sich bei dem Vertrag um einen beiderseitigen Handelskauf, so dass die §§ 377 HGB bzw. 381, 377 HGB anwendbar sind, so wird für die dort bestimmten Rügefristen nachfolgendes vereinbart: Erkennbare Mängel hat uns der Auftraggeber in Textform unverzüglich, also spätestens 3 Werktagen nach der Anlieferung anzuzeigen. Verborgene Mängel sind in Textform und unverzüglich nach Entdeckung, spätestens 3 Tage nach Entdeckung anzuzeigen. Im Übrigen richten sich die Voraussetzungen und Folgen einer verspäteten Mängelrüge nach den gesetzlichen Bestimmungen des Handelsgesetzbuches. Die vorstehend geregelte Höchstfrist für Mängelrügen findet keine Anwendung, wenn der Verkäufer hinsichtlich des zu rügenden Mangels eine vertragliche Garantie für Mangelfreiheit schriftlich abgegeben hat oder gegen den Verkäufer ein Schadensersatzanspruch beruhend auf der Verletzung des Lebens, des Körpers, der Gesundheit oder der Freiheit eines Menschen geltend gemacht wird. In diesen Fällen richten sich die Voraussetzungen und Folgen einer verspäteten Mängelrüge ausschließlich nach den gesetzlichen Bestimmungen.

(2) Versäumt der Auftraggeber im Rahmen eines beiderseitigen Handelsgeschäftes eine nach den Bestimmungen der §§ 377, 381 HGB rechtzeitige Mängelrüge, so führt dies auch zum Ausschluss der Rügefrist. Die Mängelrüge entstandenen bestehenden deliktischen Ansprüche des Auftraggebers. Dies gilt nicht, wenn die Ansprüche auf einem zumindest grob fahrlässigen Verhalten des Verkäufers oder seiner Verrichtungsstellen beruhen. Ferner gilt der Ausschluss nicht für Ansprüche, die auf das Produkthaftungsgesetz gestützt werden oder die auf der Verletzung des Lebens, des Körpers, der Gesundheit oder der Freiheit eines Menschen beruhen.

### § 9 Gewährleistung, Haftung und Verjährung

(1) Gewährleistungsansprüche setzen die ordnungsgemäße Ausführung der Untersuchungs- und Rügeobliegenheit gemäß § 377 HGB i. V. § 8 dieser AGB seitens des Auftraggebers voraus.

(2) Unsere Gewährleistung für Sachmängel beschränkt sich auf Nacherfüllung (Nachlieferung oder Nachbesserung), Rücktritt oder Minderung (Herabsetzung des Preises). Schadensersatz für durch uns zu vertretene Sachmängel leisten wir im Rahmen der vertraglichen Haftung nur in folgenden Fällen:

a. Der gegen uns gerichtete Schadensersatzanspruch beruht auf einem Sachmangel und hat den Ersatz eines an anderen Rechtsgütern als der Kaufsache eingetretenen Sachschadens zum Gegenstand. Einem Sachschaden gleichgestellt sind sonstige Vermögensschäden, die Folge eines durch einen Sachmangel verursachten Sachschadens an anderen Rechtsgütern als der Kaufsache sind (Vermögensfolgeschäden eines Sachschadens). Die Höhe unserer Haftung ist nach Maßgaben der Bestimmung in ZÜT § 9 Abs. 7 beschränkt.

b. Der Sachschaden ist von uns infolge Vorsatz, Arglist oder grober Fahrlässigkeit zu vertreten.

c. Für die Freiheit der Ware von dem schadenerzeugenden Sachmangel wurde von uns eine besondere, über die Beschaffenheitsvereinbarung hinausgehende vertragliche Zusicherung oder Garantie abgegeben.

d. Der gegen uns gerichtete Schadensersatzanspruch beruht auf der Verletzung des Lebens, des Körpers, der Gesundheit oder der Freiheit eines Menschen.

(3) Unsere außervertragliche Haftung, insbesondere nach den Vorschriften der unerlaubten Handlung und des Produkthaftungsgesetzes, wird durch die vorstehenden Regelungen in § 9 Abs. 2 nicht beschränkt.

(4) Mängelansprüche bestehen nicht bei nur unerheblicher Abweichung von der vereinbarten Beschaffenheit, bei nur unerheblicher Beeinträchtigung

der Brauchbarkeit, bei natürlicher Abnutzung oder Verschleiß, wie bei Schäden, die nach dem Gefahrübergang infolge fehlerhafter oder nachlässiger Behandlung, übermäßiger Beanspruchung, ungeeigneter Betriebsmittel, mangelhafter Baurbeiten, ungeeigneten Baugrundes oder aufgrund besonderer äußerer Einflüsse entstehen, die nach dem Vertrag nicht vorausgesetzt sind. Werden vom Besteller oder Dritten unschamigkeits Instandsetzungsarbeiten oder Änderungen vorgenommen, so bestehen für diese und die daraus entstehenden Folgen ebenfalls keine Mängelansprüche.

(5) Für die Verjährungsfrist für die in § 437 BGB genannten Ansprüche, die auf Sachmängeln beruhen, beträgt, vorbehaltlich der nachfolgenden Bestimmungen, 12 Monate. Wird die von uns gelieferte bzw. hergestellte Sache entsprechend ihrer üblichen Verwendungsweise für ein Bauwerk verwendet und ist durch diese Sache dessen Mangelhaftigkeit verursacht worden, so beträgt die Verjährungsfrist für diesen Gewährleistungsanspruch 24 Monate. Sofern gegen uns gerichtete Gewährleistungsansprüche Schadensersatz wegen der Verletzung des Lebens, Gesundheit, des Körpers oder der Freiheit des Menschen zum Inhalt haben, bleibt es bei den gesetzlichen Verjährungsfristen. Ferner bleibt es bei den gesetzlichen Verjährungsfristen, wenn wir den Mangel arglistig verschwiegen haben oder der Mangel von uns infolge von Vorsatz oder grober Fahrlässigkeit zu vertreten ist. Die gesetzlichen Verjährungsfristen finden schließlich auch dann Anwendung, wenn wir hinsichtlich des konkreten Mangels eine vertragliche Garantie von Mangelfreiheit übernommen haben.

(6) Die Verjährungsfrist für die in § 437 BGB Ansprüche, die auf Rechtsmängeln beruhen, beträgt 12 Monate. Dies gilt nicht, a. wenn ein Mangel in einem dinglichen Recht eines Dritten, aufgrund dessen die Herausgabe der Kaufsache verlangt werden kann, beruht, b. wenn wir den Mangel arglistig verschwiegen haben oder der Mangel von uns infolge Vorsatz oder grober Fahrlässigkeit zu vertreten ist, c. wenn wir hinsichtlich des konkreten Mangels eine Vertragsgarantie für Mangelfreiheit übernommen haben.

(7) Die regelmäßige Verjährungsfrist wegen sonstiger gegen uns gerichteter Ansprüche, die nicht auf einer Haftung für Rechts- oder Sachmängel beruht, beträgt 24 Monate. Dies gilt nicht, a. wenn gegen uns gerichtete Ansprüche auf Verletzung des Lebens, der Gesundheit, des Körpers oder Freiheit eines Menschen beruht, b. wenn unsere Haftung auf einer von uns vertretenen vorsätzlichen oder grob fahrlässigen Pflichtverletzung beruht, c. oder Gewährleistungsansprüche aus dem Produkthaftungsgesetz gegen uns geltend gemacht werden. In diesen Fällen bleibt es bei den gesetzlichen Verjährungsfristen.

(8) Die Bestimmung in § 9 Abs. 1-7 lassen die Vorschriften der §§ 196 und 197 BGB unberührt.

(9) Für Folgeschäden eines Sachmangels ist unsere Haftung – gleich aus welchem Rechtsgrund – der Höhe nach für jeden Pflichtverstoß auf einen Betrag von 1.000.000,00 Euro beschränkt, sofern wir eine für den Schadenfall dem Grunde nach eintrittspflichtige Haftpflichtversicherung mit einer für den Schadenfall zur Verfügung stehenden Versicherungssumme in Höhe von mindestens 1.000.000,00 Euro nachweisen. Gleiches gilt für unsere Haftung für Schäden wegen einer schuldhaften Nebenpflichtverletzung. Treten im Rahmen eines Verkaufsvertrages oder sonstigen Geschäften mehrere Schäden auf, die auf derselben Ursache beruhen (z.B. die Lieferung mehrerer Stücke mit demselben Mangel innerhalb eines Kaufvertrages), so gilt dies als einheitlicher Verstoß. Auf schriftlichen Wunsch des Auftraggebers kann eine höhere Versicherungssumme auf dessen Kosten nach Zustimmung abgeschlossen werden. In diesem Fall erhöht sich die Haftungshöchstgrenze entsprechend. Diese Haftungsbeschränkung gilt nicht, wenn unsere Haftung auf Arglist, Vorsatz oder grober Fahrlässigkeit beruht. Sie gilt ferner nicht, a. für Ansprüche aus dem Produkthaftungsgesetz, b. für vertragliche Ansprüche wegen solcher Mängel, für deren Abwesenheit wir eine vertragliche Garantie übernommen haben, c. sowie für gegen uns gerichtete Schadenersatzansprüche, die auf der Verletzung des Lebens, des Körpers, der Gesundheit oder der Freiheit eines Menschen beruhen. Insoweit haften wir nach Maßgabe der gesetzlichen Bestimmungen der Höhe nach unbeschränkt.

(10) Unsere Gewährleistung und Haftung – gleich aus welchem Rechtsgrund – ist ausgeschlossen für Mängel, die auf Mängel der vom Auftraggeber gelieferten Planung, Zeichnung, Materialien und Zeugnisse von uns infolge mindestens grober Fahrlässigkeit nicht erkannt wurden.

(11) Wurde eine Erstmusterprüfung vom Auftraggeber durchgeführt, ohne dass Mängel uns gegenüber unverzüglich gerügt wurden, so ist unsere Haftung – gleich aus welchem Rechtsgrund – für solche Mängel ausgeschlossen, die bei sorgfältiger Erstmusterprüfung hätten festgestellt werden können. Diese Haftungsbeschränkungen gelten nicht, wenn unsere Haftung auf Vorsatz, Arglist oder grober Fahrlässigkeit beruht. Sie gilt ferner nicht, a. für Ansprüche aus dem Produkthaftungsgesetz, b. für vertragliche Ansprüche wegen solcher Mängel, für deren Abwesenheit wir vertraglich eine Garantie übernommen haben, c. oder für gegen uns gerichtete Schadenersatzansprüche, die auf Verletzung des Lebens, des Körpers, der Gesundheit oder der Freiheit eines Menschen beruhen. Insoweit bleibt es bei den gesetzlichen Bestimmungen.

(12) Kosten, die uns durch eine unberechtigte Mängelrüge des Käufers entstehen, hat dieser zu erstatten. Dies gilt auch für hier verursachte Rechtsanwaltskosten.

### § 10 Rückgaben

Der Auftraggeber hat keinen Rechtsanspruch auf Rückgabe mangelfreier gelieferter Ware. Insbesondere gilt dies für Maß- und Sonderanfertigungen. Stimmt der Verkäufer ausnahmsweise aus Kulanzgründen einer Rückgabe zu, so gilt das Nachfolgende als vereinbart:

- Ist die Ware neuwertig und nicht älter als 1 Monat im Originalzustand incl. unbeschädigter Originalverpackung, berechnet der Verkäufer 10 % der Kaufsumme als Bearbeitungsgebühr.
- Ist die Ware neuwertig im Originalzustand und älter als 1 Monat, jedoch nicht älter als 6 Monate, berechnet der Verkäufer Abschläge nach freiem Ermessen, höchstens jedoch bis 50 % der Kaufsumme.
- Ist die Ware älter als 6 Monate und/oder weist die Gebrauchsspuren auf, ist die Rücknahme ausgeschlossen.
- Die Rücklieferung erfolgt auf Gefahr und Kosten des Auftraggebers.

### § 11 Erfüllungsort, Gerichtsstand und anwendbares Recht

(1) Erfüllungsort für die Vertragspflichten beider Vertragsparteien ist unser Geschäftssitz (Schmallenberg).

(2) Ausschließlicher Gerichtsstand für alle Ansprüche im Zusammenhang mit der Durchführung dieser Vertragsverhältnisse ist unser Geschäftssitz (Schmallenberg). Dies gilt auch für Ansprüche aus Schecks, Wechsel und Lastschriftverfahren. Wir können jedoch nach Wahl auch am Sitz des Auftraggebers klagen.

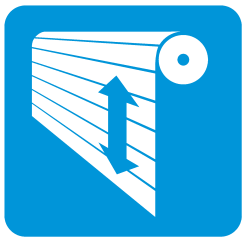
(3) Für alle Ansprüche im Zusammenhang mit der Durchführung dieses Vertragsverhältnisses gilt deutsches Recht mit der Maßgabe, dass die Vorschriften des Wiener UN-Übereinkommens vom 11.04.1980 über Verträge über den Internationalen Warenverkauf keine Anwendung finden.

### § 12 Verbraucherschutz

Die Bestimmungen in §§ 4 Abs. 2, 8, 9 Abs. 1-3, Abs. 5-7, Abs. 8-11 sowie § 11 Abs. 2 finden keine Anwendung auf Verträge mit Verbrauchern im Sinne des Bürgerlichen Gesetzbuches.

### § 13 Salvatorische Klausel

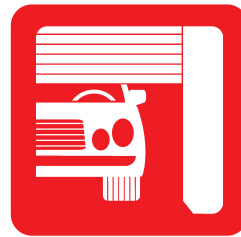
Sollte eine Bestimmung dieser Lieferungs- / Zahlungsbedingungen unwirksam sein oder werden, so wird die Wirksamkeit der übrigen Bestimmungen hiervon nicht berührt. In diesem Fall soll eine Bestimmung gelten, die dem mit der unwirksamen Bestimmung erfolgten Ziel möglichst nahe kommt.



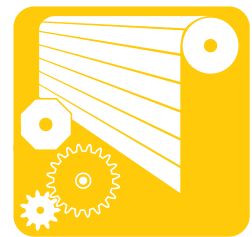
Rollladensysteme



Sonnenschutzsysteme



Garagenrolltore



Rollladen & Zubehör



 **Roll-tec**<sup>®</sup>

Roll-tec GmbH

Im Brauke 26  
57392 Schmallenberg

Fon: 0 2972-9757-0  
Fax: 0 2972-9757-20

[info@roll-tec.de](mailto:info@roll-tec.de)  
[www.roll-tec.de](http://www.roll-tec.de)